



ИСТОРИЯ УСПЕХА



РУКОВОДСТВО ПО ЭКСПЛУАТАЦИИ ВИНТОВЫХ ВОЗДУШНЫХ КОМПРЕССОРОВ





Site: geprom.ru
 Site: dileks.ru
 TG: geprom_ru
 Vk: geprom_ru



603016, Россия, Нижегородская область, город Нижний Новгород, ул. Героя Юрия Смирнова 1А

Оглавление

1.	ОБЩИЕ ПОЛОЖЕНИЯ	5
1.1	ОПИСАНИЕ СЕРИЙ КОМПРЕССОРОВ	5
1.2	ОБЛАСТЬ ПРИМЕНЕНИЯ	5
1.3	ТЕХНИЧЕСКОЕ ОБСЛУЖИВАНИЕ	6
1.4	ПРИНЦИПЫ РАБОТЫ	7
1.5	ОСНОВНЫЕ ТЕХНИЧЕСКИЕ ХАРАКТЕРИСТИКИ	7
1.6	ОСНОВНЫЕ КОМПОНЕНТЫ КОМПРЕССОРА	9
1.7	СХЕМА ТРУБОПРОВОДОВ	11
1.8	ЭЛЕКТРИЧЕСКАЯ СХЕМА	12
1.9	ПРЕДУПРЕЖДЕНИЯ И ОБОЗНАЧЕНИЯ	14
1.9.1	Электрическое питание компрессора	14
1.9.2	Информация об оборудовании	15
1.9.3	Предупреждающие символы	16
1.10	УСТАНОВКА ОБОРУДОВАНИЯ	16
1.11	РАБОТА ОБОРУДОВАНИЯ	17
1.11.1	Пробный запуск нового компрессора	17
1.11.2	Безопасность	18
1.12	ЭКСПЛУАТАЦИЯ И ТЕХНИЧЕСКОЕ ОБСЛУЖИВАНИЕ	18
1.12.1	Компрессорная	18
1.12.2	Проверка компрессора перед эксплуатацией	19
1.12.3	Начало проверки	20
1.12.4	Способ консервации при долгосрочном отключении компрессора	20
1.13	РЕМОНТ И УСТРАНЕНИЕ НЕПОЛАДОК	21
1.14	ДЕТАЛИРОВКА НА ВИНТОВОЙ КОМПРЕССОР С ПРЯМЫМ ПРИВОДОМ СЕРИИ IC 10-50 AM	24
2.	ИНСТРУКЦИЯ ПО ЭКСПЛУАТАЦИИ	25
2.1	ТЕХНИКА БЕЗОПАСНОСТИ	25
2.2	ФУНКЦИОНАЛЬНЫЕ ВОЗМОЖНОСТИ	25
2.3	ПРИНЦИПЫ РАБОТЫ	26
2.3.1	Назначение кнопок	26
2.3.2	Индикаторы	26
2.3.3	Отображение состояния и выполняемых операций	27
2.3.4	Параметры рабочего режима	27
2.3.5	Параметры пользователя	28
2.3.6	Параметры и функции пользователя	28
2.3.7	Заводские параметры	30
2.3.8	Заводские параметры и функции	31
2.3.9	Параметры калибровки	32
2.3.10	Права оператора и пароль	33
2.4	ТЕХНИЧЕСКИЕ ПАРАМЕТРЫ И ФУНКЦИИ	34
2.5	ТИП И ТЕХНИЧЕСКИЕ ХАРАКТЕРИСТИКИ	35
2.5.1	Обозначение типа	35
2.5.2	Таблица технических характеристик электродвигателей	35
2.6	МОНТАЖ	36
2.6.1	Монтаж датчика	36
2.6.2	Монтаж контроллера	37
2.6.3	Схема расположения контактов	38
2.7	ПРИНЦИПЫ УПРАВЛЕНИЯ	39
2.7.1	Местное автоматическое управление	39
2.7.2	Автоматическое дистанционное управление	40
2.7.3	Местное ручное управление	40
2.7.4	Дистанционное ручное управление	40
2.7.5	Управление посредством сети	40
2.7.6	Управление температурой с использованием вентилятора	41
2.7.7	Останов при отказе и экстренный останов	41





Site: geprom.ru
 Site: dileks.ru
 TG: [geprom_ru](https://t.me/geprom_ru)
 Vк: [geprom_ru](https://vk.com/geprom_ru)



603016, Россия, Нижегородская область, город Нижний Новгород, ул. Героя Юрия Смирнова 1А



2.8	ПРЕДУПРЕЖДЕНИЯ И ПОДСКАЗКИ	42
2.8.1	Сообщение о нарушении работы масляного фильтра	42
2.8.2	Сообщение о нарушении работы воздушного фильтра	42
2.8.3	Сообщение о нарушении работы маслоотделителя	42
2.8.4	Сообщение о необходимости замены компрессорного масла	42
2.8.5	Сообщение о необходимости замены консистентной смазки	42
2.8.6	Сообщение о необходимости замены приводного ремня	42
2.8.7	Предупреждение о повышенной температуре воздуха	42
2.9	ЗАЩИТНЫЕ ФУНКЦИИ КОНТРОЛЛЕРА	43
2.9.1	Защита электродвигателя	43
2.9.2	Защита от превышения температуры на выходе	43
2.9.3	Защита воздушного компрессора от обратного пуска	43
2.9.4	Защита от превышения давления на выходе компрессора	43
2.9.5	Защита от обрыва датчика	43
2.10	УСТРАНЕНИЕ НЕИСПРАВНОСТЕЙ	44
2.10.1	Обзор неисправностей	44
2.10.2	Основные ошибки и их причины	44
2.11	ЭЛЕКТРИЧЕСКАЯ СХЕМА	45
3.	СЕРВИСНЫЙ ПЛАН ОБСЛУЖИВАНИЯ НА ВИНТОВЫЕ КОМПРЕССОРЫ GEPROM	46
3.1	РАБОТЫ ПО ПЛАНУ ТО 500	47
3.2	РАБОТЫ ПО ПЛАНУ 2000	47
3.3	РАБОТЫ ПО ПЛАНУ 4000	47
4.	УСЛОВИЯ ГАРАНТИИ. ГАРАНТИЙНЫЕ ОБЯЗАТЕЛЬСТВА	49
	ТЕХНИЧЕСКИЙ ПАСПОРТ ВИНТОВОЙ КОМПРЕССОР	50
	ФОРМЫ ДОКУМЕНТОВ ПО СЕРВИСУ	51





Site: geprom.ru
 Site: dlleks.ru
 TG: geprom_ru
 Vk: geprom_ru



603016, Россия, Нижегородская область, город Нижний Новгород, ул. Героя Юрия Смирнова 1А



Благодарим вас за покупку винтового воздушного компрессора компании GEPROM. Пожалуйста, внимательно прочитайте руководство пользователя перед монтажом и вводом в эксплуатацию воздушного компрессора.



ВНИМАНИЕ!
 Руководство по эксплуатации передается пользователю вместе с оборудованием. Данное руководство содержит важную информацию по безопасности, пожалуйста, внимательно ознакомьтесь с ним перед работой

1. ОБЩИЕ ПОЛОЖЕНИЯ

1.1 ОПИСАНИЕ СЕРИЙ КОМПРЕССОРОВ

Компрессоры серий IC надежны в эксплуатации, имеют высокую производительность, низкий уровень шума и вибрации, просты в обслуживании. Они имеют длительный срок эксплуатации и безопасны для окружающей среды. Такие установки используются в отраслях с прецизионным оборудованием и инструментами, в производстве электронных и пищевых продуктов, применяются в химической, медицинской, фармацевтической и текстильной промышленности, в аэрокосмическом приборостроении, сельском хозяйстве, обслуживании транспорта, нанесении декоративных покрытий и т.д.

1.2 ОБЛАСТЬ ПРИМЕНЕНИЯ

Оборудование GEPROM изготавливается в соответствии с отработанной технологией и международными правилами техники безопасности. Однако в следующих ситуациях возникает угроза жизни и здоровью людей, а также риск повреждения оборудования и другого имущества:

- неправильная область применения;
- обслуживание неквалифицированным персоналом;
- необоснованное внесение изменений или преобразований в механизм;
- несоблюдение правил техники безопасности.

Весь персонал, имеющий доступ к эксплуатации, обслуживанию или ремонту установок, должен быть ознакомлен с правилами безопасности и соблюдать их. Это должно быть подтверждено соответствующей записью в журнале Техники Безопасности. Инструктаж должен производиться регулярно, в соответствии с законодательством РФ.

Кроме того, сотрудниками должны соблюдаться:

- правила предотвращения несчастных случаев;
- правила безопасности, принятые на предприятии;
- национальные законы и правила.

Машины и установки должны находиться в безупречной технической готовности и эксплуатироваться надлежащим образом, с соблюдением правил, указанных в руководстве по эксплуатации. Операторы должны быть хорошо проинформированы в вопросах безопасности и в полной мере осознавать риски во время работы машины. Любые функциональные неполадки, особенно угрожающие безопасности, должны быть вовремя устранены.



ПРИМЕЧАНИЕ!
 К эксплуатации установки надлежащим образом относятся: соблюдение правил руководства по эксплуатации, своевременная проверка и техническое обслуживание



Site: geprom.ru
 Site: dileks.ru
 TG: [geprom_ru](https://t.me/geprom_ru)
 VK: [geprom_ru](https://vk.com/geprom_ru)



603016, Россия, Нижегородская область, город Нижний Новгород, ул. Героя Юрия Смирнова 1А



1.3 ТЕХНИЧЕСКОЕ ОБСЛУЖИВАНИЕ

Установки должны подвергаться внимательному осмотру и уходу в течение всего указанного периода обслуживания, особенно в условиях интенсивной эксплуатации.

При обнаружении каких-либо поломок или потребности в комплектующих, пожалуйста, свяжитесь с официальным дистрибьютором GEPROM В случае повреждения оборудования подготовленные сервисные инженеры обеспечат качественное обслуживание с использованием оригинальных запчастей, изготовленных заводом-изготовителем.

Условия гарантии

Ознакомьтесь с разделом «Введение и описание» перед тем, как приступить к работе. Если эксплуатация машины не соответствует области применения и производится ненадлежащим образом, компания не будет нести ответственность за безопасность работы.

Условия, при которых гарантийные требования не будут приняты компанией производителем:

- неправильное использование;
- неправильное обслуживание;
- неправильное использование вспомогательных материалов;
- применение неоригинальных запасных частей;
- внесение модификаций или самостоятельный ремонт оборудования.

Правила безопасности

Правила безопасности при эксплуатации должны строго соблюдаться.

Технические изменения

Мы оставляем за собой право вносить частичные технические изменения в оборудование без предварительного уведомления в процессе исследований и разработок.

Примечание: при необходимости вы можете связаться с местным дистрибьютором для обеспечения более качественного обслуживания.



Site: geprom.ru
 Site: dileks.ru
 TG: geprom_ru
 VK: geprom_ru



КОМПРЕССОРНЫЕ ТЕХНОЛОГИИ

603016, Россия, Нижегородская область, город Нижний Новгород, ул. Героя Юрия Смирнова 1А



1.4 ПРИНЦИПЫ РАБОТЫ

- Полный цикл работы винтового компрессора включает в себя три этапа: впуск, сжатие и выпуск.
- Процедура впуска. Когда ротор начинает вращаться, один зубчатый конец постепенно прокручивается, образуя полость между винтовыми зубьями. С расширением полости образуется вакуум. Полости между винтовыми зубьями соединены с впускным отверстием, поэтому воздух проходит внутрь под действием перепада давления. В ходе последующего процесса вращения ротор непрерывно прокручивается из передачи слота ведомого ротора, с увеличением полости между винтовыми зубьями. Полость приема воздуха запирается между шестернями. Процедура впуска завершена.
- Порядок сжатия. Когда ротор вращается, полости между винтовыми зубьями непрерывно уменьшаются. Снижение объема воздуха в герметичной полости между винтовыми зубьями вызывает повышение давления. Таким образом осуществляется сжатие воздуха.
- Процедура выпуска воздуха завершена. Полости между винтовыми зубьями непрерывно уменьшаются, воздух с большим давлением непрерывно передается в выходные отверстия. Этот процесс продолжается до конца по всей длине трубопровода. В это время сжатый воздух в полости между винтовыми зубьями полностью передается в выходные отверстия. Объем воздуха герметичной полости между винтовыми зубьями полностью передается в выходные отверстия и становится равным нулю, процедура сжатия воздуха осуществилась.

1.5 ОСНОВНЫЕ ТЕХНИЧЕСКИЕ ХАРАКТЕРИСТИКИ

Таблица 1. Компрессоры серии IC

Модель	IC 10 AM	IC 15 AM	IC 20 AM	IC 30 AM	IC 50 AM
Мощность мотора, кВт	7.5	11	15	22	37
Давление, МПа	0.7/0.8/1.0	0.7/0.8/1.0	0.7/0.8/1.0	0.7/0.8/1.0	0.7/0.8/1.0
Производительность, м³/мин	1.11/1.06/0.96	1.78/1.7/1.55	2.48/2.37/2.15	3.74/3.56/3.24	6.5/6.18/5.62
Способ охлаждения	Воздушный				
Привод	Прямой				
Пусковой режим	Y-Δ				
Длина, мм	900	1120	1120	1220	1270
Ширина, мм	680	820	820	870	1020
Высота, мм	1065	1165	1165	1290	1500
Вес нетто, кг	150	225	240	265	450
Уровень шума, дБ	62±2	62±2	63±2	63±2	63±2
Присоединительный размер	G3/4"	G3/4"	G3/4"	G1 1/4"	G1 1/2"
Количество масла, л	6	10	10	17	22



ПРИМЕЧАНИЕ!
 Поскольку продукция компании постоянно оптимизируется и модернизируется, информация в спецификации может иметь незначительные отличия от комплектаций.



Site: geprom.ru
 Site: dileks.ru
 TG: geprom_ru
 VK: geprom_ru



603016, Россия, Нижегородская область, город Нижний Новгород, ул. Героя Юрия Смирнова 1А

Таблица 2. Компрессоры серии IC с ресиверами и осушителями.

Модель	IC 10 AM D	IC 10 AM D	IC 15 AM D	IC 20 AM D	IC 30 AM D
Мощность мотора, кВт	7.5	7.5	11	15	22
Давление, МПа	0.8/1.0	0.8/1.0	0.8/1.0	0.8	0.8/1.0
Производительность, м³/мин	1.06/0.96	1.06/0.96	1.7/1.55	2.37/2.15	3.56/3.24
Способ охлаждения	Воздушный				
Привод	Прямой				
Пусковой режим	Y-Δ				
Объем ресивера, л	200	500	500	500	600
Длина, мм	1660	1880	1880	1870	2200
Ширина, мм	720	800	870	870	870
Высота, мм	1630	1750	1850	1850	2100
Вес нетто, кг	350	380	505	515	676
Уровень шума, дБа	62±2	62±2	65±2	68±2	78±2
Присоединительный размер	G3/4"	G3/4"	G3/4"	G3/4"	G1 1/4"
Количество масла, л	6	6	10	10	17



1.6 ОСНОВНЫЕ КОМПОНЕНТЫ КОМПРЕССОРА

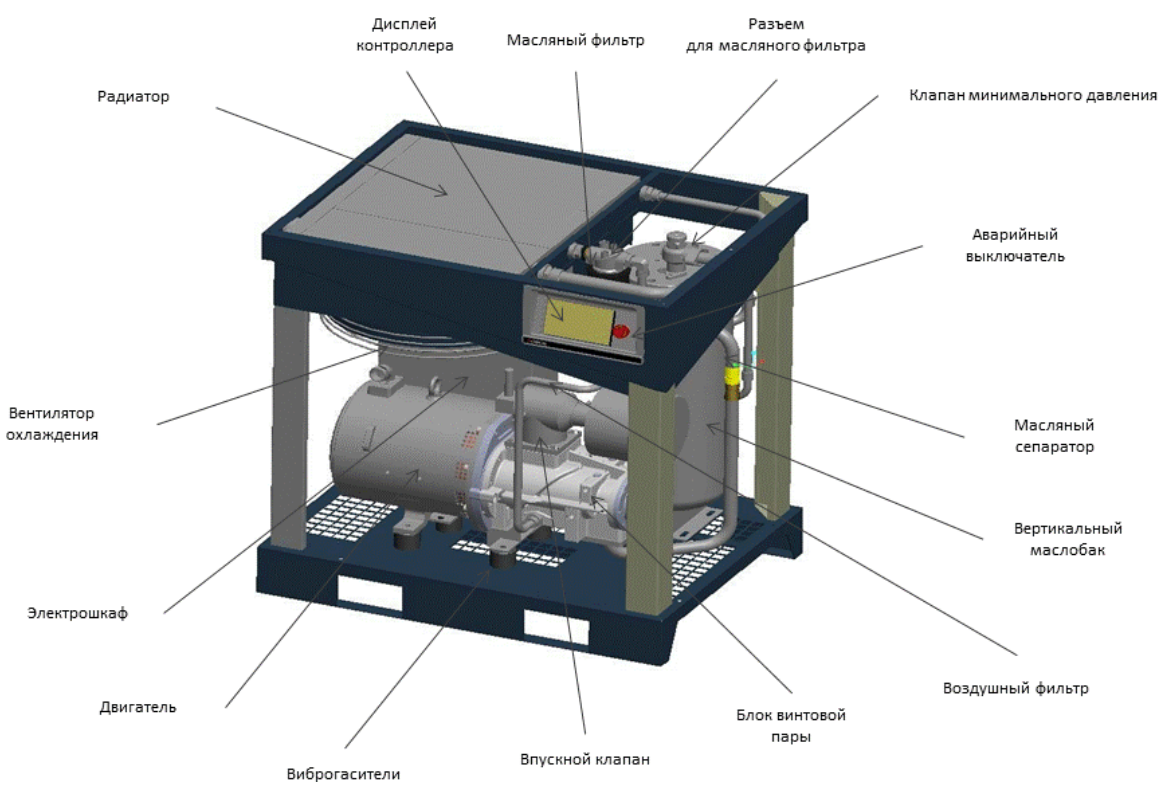


Рис. 1. Винтовой компрессор с прямым приводом.

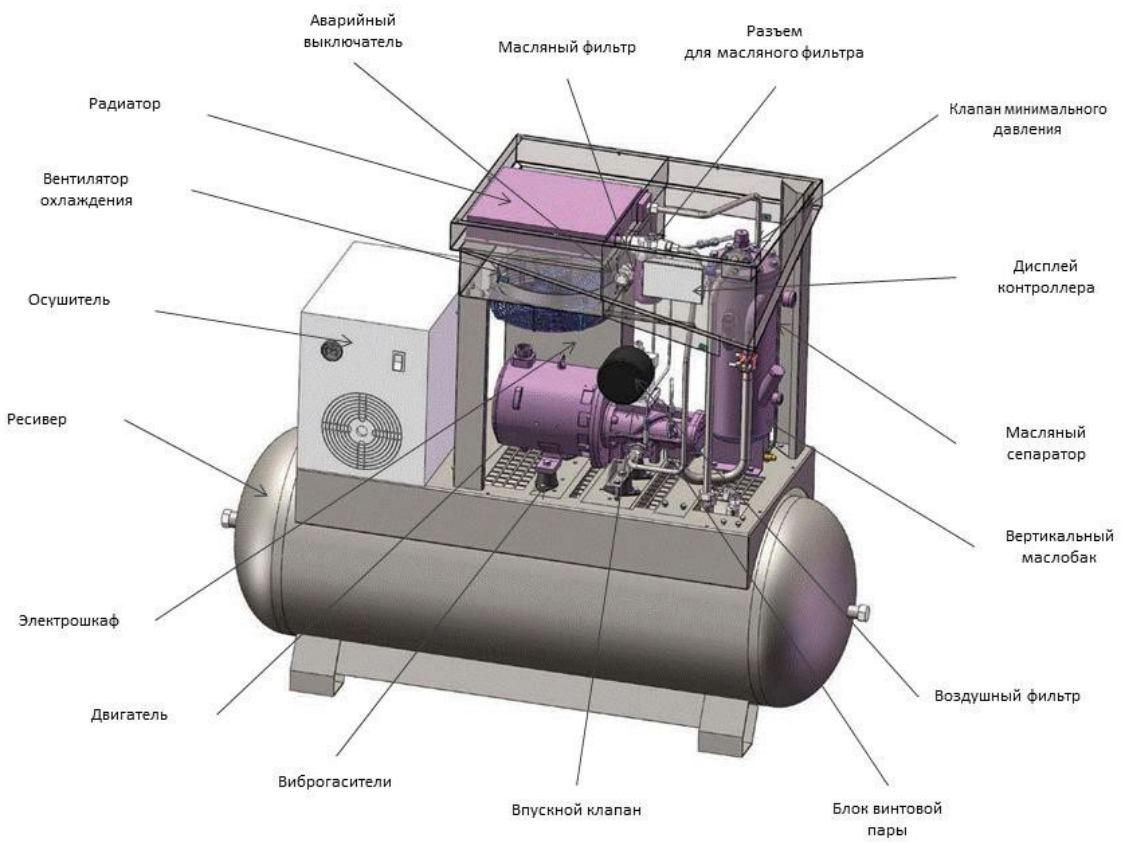


Рис. 2. Винтовой компрессор с осушителем рефрижераторного типа на ресивере.



1.7 СХЕМА ТРУБОПРОВОДОВ

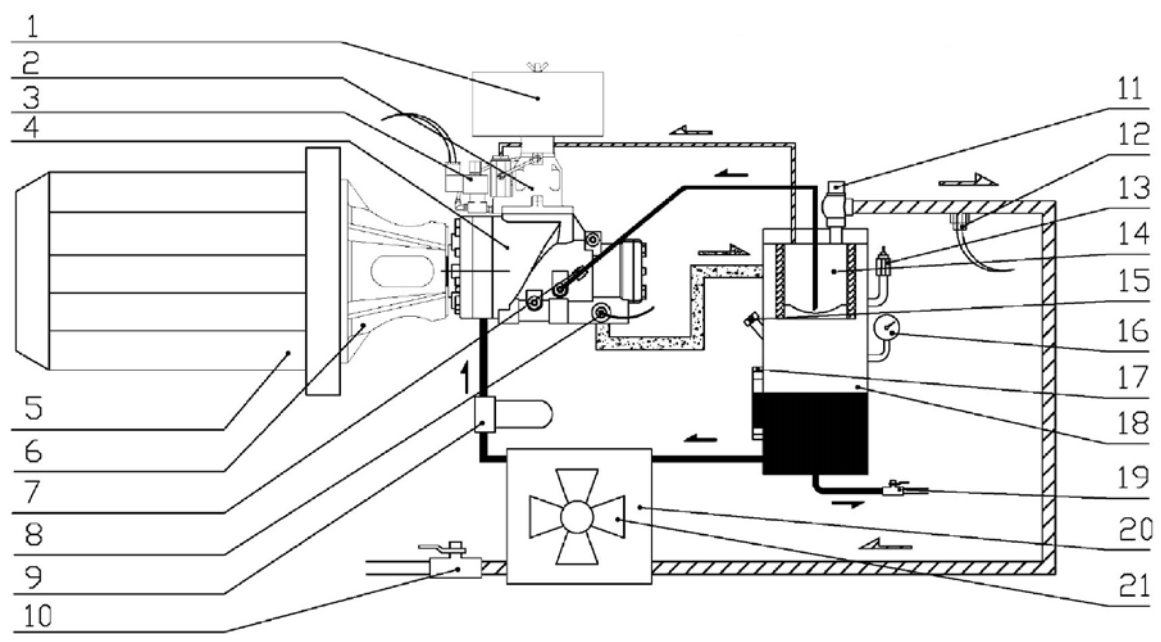


Рис. 3. Схема винтового компрессора с прямым приводом

- | | | |
|-------------------------------|-------------------------------|------------------------------------|
| 1 — Воздушный фильтр | 8 — Датчик температуры | 15 — Заправочный разъем масл. бака |
| 2 — Впускной воздушный клапан | 9 — Масляный фильтр | 16 — Манометр масляного бака |
| 3 — Разгрузочный клапан | 10 — Шаровый кран | 17 — Смотровое стекло уровня масла |
| 4 — Блок винтовой пары | 11 — Клапан миним. давления | 18 — Масляный бак |
| 5 — Электродвигатель | 12 — Датчик давления | 19 — Сливной клапан |
| 6 — Муфта | 13 — Предохранительный клапан | 20 — Воздушно-масляный радиатор |
| 7 — Ниппель | 14 — Масляный сепаратор | 21 — Вентилятор |



Site: geprom.ru
 Site: dileks.ru
 TG: geprom_ru
 VK: geprom_ru



603016, Россия, Нижегородская область, город Нижний Новгород, ул. Героя Юрия Смирнова 1А



1.8 ЭЛЕКТРИЧЕСКАЯ СХЕМА

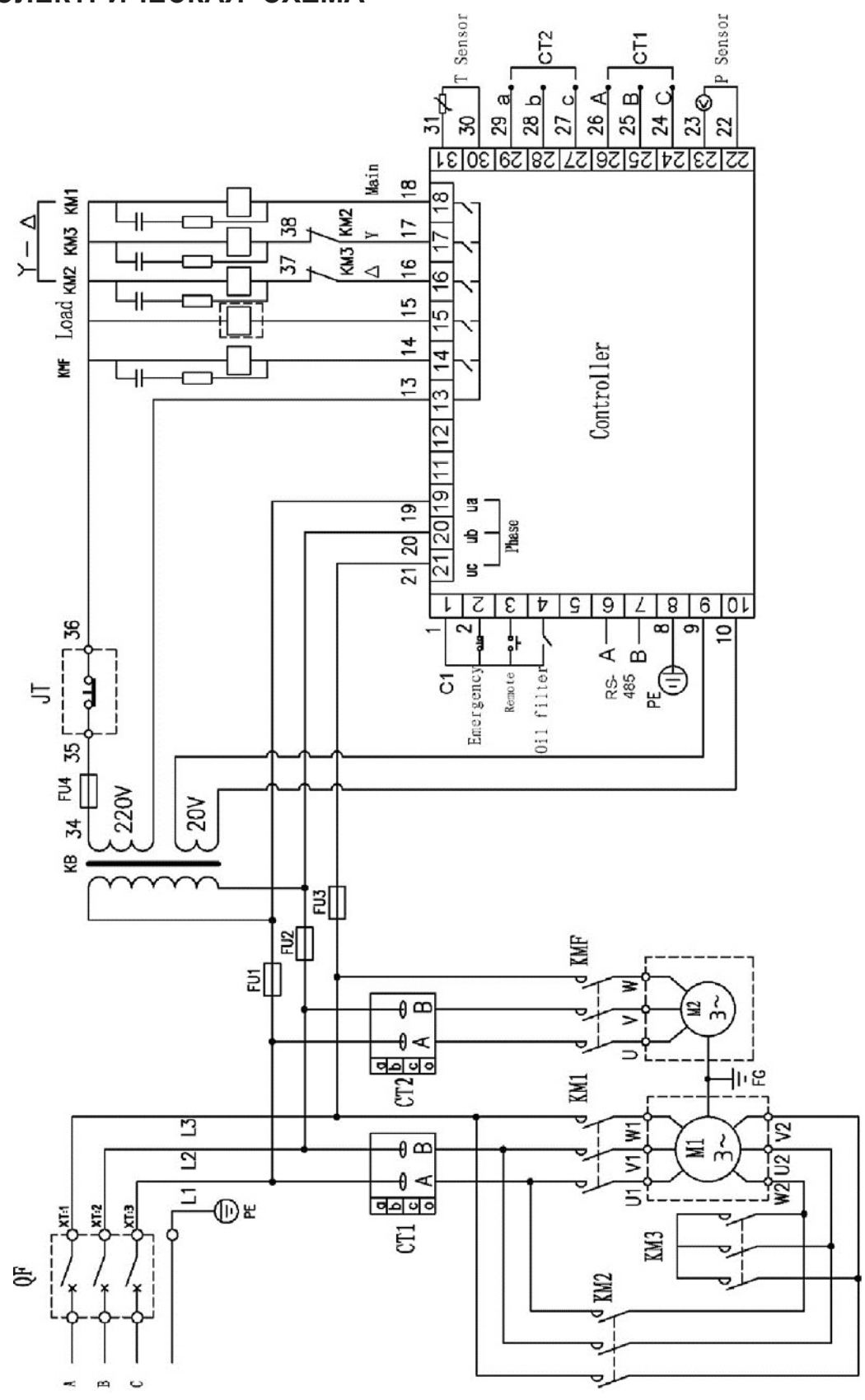


Рис. 4. Электрическая схема разводки главного контроллера



Site: geprom.ru
 Site: dileks.ru
 TG: geprom_ru
 VK: geprom_ru



КОМПРЕССОРНЫЕ ТЕХНОЛОГИИ
 603016, Россия, Нижегородская область, город Нижний Новгород, ул. Героя Юрия Смирнова 1А

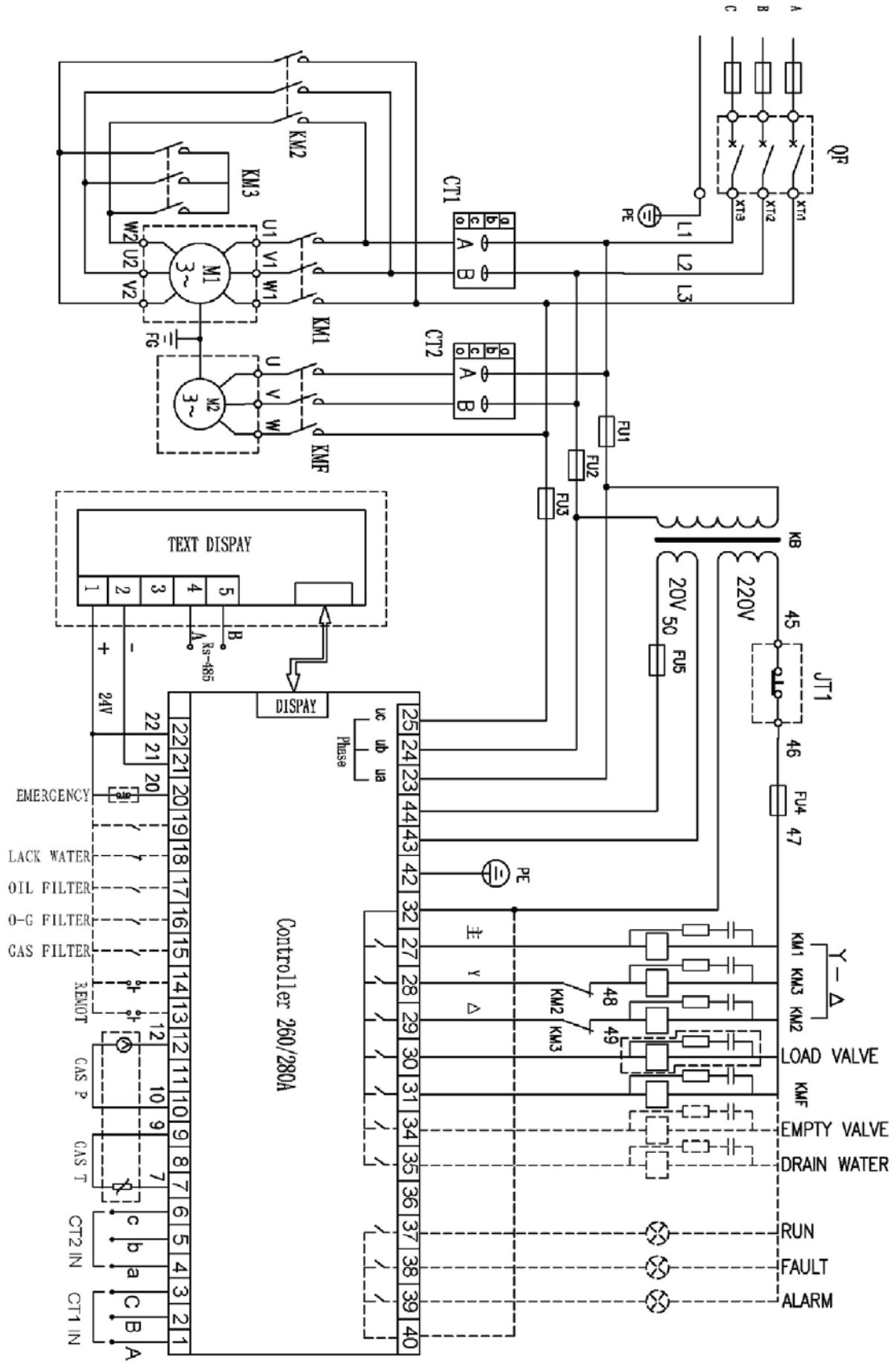


Рис. 5. Электрическая схема главного контроллера интегрального типа



Site: geprom.ru
 Site: dileks.ru
 TG: geprom_ru
 VK: geprom_ru



603016, Россия, Нижегородская область, город Нижний Новгород, ул. Героя Юрия Смирнова 1А



1.9 ПРЕДУПРЕЖДЕНИЯ И ОБОЗНАЧЕНИЯ

1.9.1 Электрическое питание компрессора

- В соответствии с показателями мощности, частоты напряжения и других характеристик воздушного компрессора, выберите и используйте подходящий источник электрического питания. Чтобы избежать замыкания в воздушном компрессоре, вызванного сбоем питания, используйте линию электропередачи с защитой от износа и высоких температур.
- Площадь поперечного сечения проводки линии электропередачи не должна быть меньше, чем данные в таблице 4.

Таблица 4. Минимальная площадь поперечного сечения провода линии электропередачи (медный провод, мм²). ! Рассчитывается согласно действующих норм и правил.

- Правильный переключатель (свитч) должен быть выбран и смонтирован профессиональным электриком, в зависимости от мощности и напряжения воздушного компрессора, для защиты силовых электрических систем и обеспечения безопасности, как показано на рис. 6.
- Воздушный компрессор должен иметь надежное заземление, чтобы избежать опасностей, вызванных утечкой электроэнергии и статического электричества.
- Воздушный компрессор с большой производительностью должен быть оснащен отдельным блоком питания, чтобы избежать влияния на работу другого оборудования, так как это идет вразрез с нормальной работой воздушного компрессора (может привести к срабатыванию защитных устройств).



Рис. 6. Электрический переключатель



Site: geprom.ru
 Site: dileks.ru
 TG: geprom_ru
 VK: geprom_ru

GEPPROM
 КОМПРЕССОРНЫЕ ТЕХНОЛОГИИ

603016, Россия, Нижегородская область, город Нижний Новгород, ул. Героя Юрия Смирнова 1А

1.9.2 Информация об оборудовании

- Для того чтобы избежать повреждений, вызванных ударами и вибрацией в процессе хранения и транспортировки компрессора, болты крепления двигателя перед отгрузкой с завода полностью завинчены. Пользователь должен ослабить крепеж перед использованием оборудования, см. рис. 7.
- Пуско-наладкой новой машины должен заниматься сотрудник, назначенный или уполномоченный компанией GEPROM.
- Операторы должны изучить и соблюдать соответствующие инструкции по обслуживанию в руководстве пользователя.
- Воздушный компрессор серии IC (AM) не имеет ресивера для хранения воздуха. Воздушный компрессор серии IC AM D имеет ресивер для хранения воздуха.
- Воздушный компрессор не может быть произвольно изменен или переделан на номинальное рабочее напряжение, чтобы избежать перегрузки и повреждения двигателя.
- Воздушный компрессор должен работать в крытом помещении, с хорошей вентиляцией и окружающей температурой более +5°C и менее +45 °C.
- Концы входного провода электропитания должны быть хорошо смонтированы в электрический щит, чтобы гарантировать, что болты в щите крепко зафиксированы и не раскрутятся. Электропровода должны быть установлены профессиональными электриками (как показано на рис. 8).
- Строго запрещена долговременная эксплуатация компрессора при давлении менее 0,4 МПа.



Рис. 7. Шокостойкий крепеж



Рис. 8. Концы входного провода

- Следите за уровнем и вовремя заправляйте компрессорное масло в диапазоне от верхнего до нижних пределов масляного индикатора. Смешивать смазочные компрессорные масла различных марок строго запрещено. Главная опасность — химическая несовместимость масел, ведущая к образованию шлама и закоксовыванию не только трубопроводов, но и всего блока винтовой пары и системы охлаждения.
- Строго запрещено осматривать и ремонтировать электрооборудование и схемы компрессора, если электропитание компрессора не выключено.
- Категорически запрещено проверять, восстанавливать реле давления и трубопровод под давлением.
- Своевременно сливайте конденсат из масляного бака.
- Температура воздуха на выходе из компрессора может быть в диапазоне от +70 до +105 °C.
- Легковоспламеняющиеся, взрывоопасные и летучие чистящие средства не могут быть использованы для поддержания чистоты частей компрессора. Нужно использовать безопасные растворители, не вызывающие коррозии.
- При срабатывании сигнализации о поломке компрессора не запускайте компрессор сразу. Пожалуйста, своевременно выясните причину и устраните ее соответствующим образом.



Site: geprom.ru
 Site: dileks.ru
 TG: [geprom_ru](https://t.me/geprom_ru)
 VK: [geprom_ru](https://vk.com/geprom_ru)



603016, Россия, Нижегородская область, город Нижний Новгород, ул. Героя Юрия Смирнова 1А



1.9.3 Предупреждающие символы

Таблица 5. Предупреждающие символы

1	Осторожность в использовании		Убедитесь, что во время проведения технических работ рабочее напряжение электропитания отключено
2	Предупреждение об опасности		Обратите внимание и будьте осторожны относительно соответствующей предупреждающей информации
3	Направление вращения двигателя		Проверьте направление вращения двигателя во время первого запуска или замены электропроводки, чтобы
4	Осторожно, горячо!		Горячая поверхность, остерегайтесь ожогов

1.10 УСТАНОВКА ОБОРУДОВАНИЯ

Место для установки воздушного компрессора должно быть правильно подобрано для создания хороших условий его эксплуатации и обслуживания. Подходящее место должно отвечать следующим требованиям:

- Воздушный компрессор должен устанавливаться в крытом, чистом, сухом, проветриваемом помещении, не содержащем пыль и вредные газы.
- Температура окружающей рабочей среды не должна превышать +45°C. Относительная влажность окружающего воздуха должна быть не более 80%.
- Пол для установки должен быть твердым, гладким и горизонтальным.
- Следует планировать место для установки компрессорной станции с удобной досягаемостью устройств, клапанов, трубопроводов. Место должно быть оборудовано в соответствии с перечисленными положениями. Чтобы обеспечить хорошее рассеивание тепла и пространство для обслуживания, расстояние между воздушным компрессором и стеной должно быть не менее 1 метра и высотой более 1,5 метра над верхней крышкой, чтобы избежать пересечения потоков воздуха, горячего на выходе из компрессора и холодного на впуске в компрессор. В плохо проветриваемых помещениях необходима установка вытяжных устройств. Данные для проектирования системы вентиляции необходимо запрашивать у официального представителя.



Site: geprom.ru
 Site: dileks.ru
 TG: geprom_ru
 VK: geprom_ru



603016, Россия, Нижегородская область, город Нижний Новгород, ул. Героя Юрия Смирнова 1А



1.11 РАБОТА ОБОРУДОВАНИЯ



Транспортировочные антивибрационные крепления должны быть ослаблены до ввода оборудования в эксплуатацию. Пожалуйста, обратитесь к пункту 1.9.2 — раздел «Информация об оборудовании».



Воздушный компрессор может использоваться в комплекте с воздухохранилищем - ресивером. Показано в разделе 1.5 «Основные технические характеристики» — таблицы с 1-й по 3-ю.

1.11.1 Пробный запуск нового компрессора

- Электрическое напряжение (раздел 1.9.1) должно отвечать требованиям в соответствующих положениях. Компрессор должен быть заземлен и подключен к линии электропередачи. Площадь поперечного сечения и длина линии электропередачи должны соответствовать положениям в Таблице 4 (раздел 1.9.1).
- Проверьте уровень масла в масляном баке, необходимо, чтобы он находился между верхним и нижним пределами отметок уровня.
- Чтобы гарантировать безопасность запуска, сначала проверьте, что в корпусе компрессора нет инструментов, легко воспламеняющихся и взрывоопасных материалов.
- Залейте приблизительно 0,2 литра смазочного масла, предназначенного для обслуживания воздушного компрессора, во впускной воздушный клапан и проверните винтовую пару машины несколько раз, чтобы избежать повреждений воздушного компрессора из-за нехватки масла. (Воронка с сеткой используется для предотвращения попадания посторонних частиц в винтовую пару).
- Подведите электричество к панели управления воздушного компрессора.
- Проверочные операции должны быть проделаны в течение двух-трех раз перед формальными операциями. Целью пробной работы, при которой компрессор запускается и сразу останавливается, является проверка правильности направления вращения, а также наличия неестественных шумов или вибраций.
- Нормальный режим работы: нажмите кнопку Start (Пуск) снова, чтобы запустить работу воздушного компрессора.
- После запуска машины двигателя мощностью свыше 11 кВт устанавливаются по типу Y-Δ при запуске, при постепенном ускорении — по типу Y, и автоматически изменяются при быстром ускорении на тип Δ.
- При нажатии кнопки Stop (Останов) воздушный компрессор останавливается. Когда компрессор остановился, сжатый воздух в напорном трубопроводе будет оставаться под давлением. И в готовности к следующему запуску оборудования без нагрузки. Нормальным явлением считаются некоторые слабые звуки при выпуске воздуха.



Site: geprom.ru
 Site: dileks.ru
 TG: geprom_ru
 VK: geprom_ru



КОМПРЕССОРНЫЕ ТЕХНОЛОГИИ
 603016, Россия, Нижегородская область, город Нижний Новгород, ул. Героя Юрия Смирнова 1А



1.11.2 Безопасность

Таблица 6. Защита электродвигателя

№ п/п	Описание неполадки	Дисплей	Причины
1	Отсутствует фаза	Выключение	Пробой электропитания, контакторов и электроцепей двигателя
2	Перегрузка	Выключение	Увеличение мощности нагрузки или механические поломки
3	Заблокирован ротор	Выключение	Увеличение мощности нагрузки или механические поломки
4	Перекося фаз	Выключение	Трехфазное напряжение питания не является стабильным или пробой в электроцепи двигателя
5	Короткое замыкание	Выключение	Серьезная утечка электричества, короткое замыкание между витками двигателя или ошибка в текущей настройке

- Температура воздуха (масла) на выходе превышает нормативы.

Когда температура воздуха (масла) превышает нормальную, следует предупредить, информация отобразится на контроллере и сработает сигнал тревоги. Когда температура достигает аварийного уровня, контроллер выполнит выключение компрессора.

Когда последовательность фаз трехфазного источника питания отличается от параметров в контроллере, контроллер не даст разрешение на запуск и двигатель не начнет вращение.

- Защита от избыточного давления на выходе.

Когда давление сжатого воздуха выше, чем значение верхнего предела, то контроллер сработает на выключение компрессора.

- Датчики защиты от отказов.

Когда датчики давления и температуры передают контроллеру информацию о избыточных давлениях/высоких температурах, контроллер сработает на выключение компрессора.

1.12 ЭКСПЛУАТАЦИЯ И ТЕХНИЧЕСКОЕ ОБСЛУЖИВАНИЕ

1.12.1 Компрессорная

ПОЛ

Пол должен быть ровным, промышленного типа; общая масса устройства указана в главе 1.5

Учитывайте общую массу устройства при его установке.

ВЕНТИЛЯЦИЯ

При работе машины температура в компрессорном зале не должна быть выше 45 °С и ниже 5 °С.

Объем помещения должен быть около 60 м3 Компрессорная должна иметь 2 вентиляционных отверстия площадью около 0,5 м2 каждое. Первое отверстие должно быть выше и предназначаться для выпуска горячего воздуха, а второе - ниже - с целью впуска наружного воздуха для вентиляции. Если окружающая среда запыленная, рекомендуется установка в этом отверстии фильтрующей панели.



1.12.2 Проверка компрессора перед эксплуатацией

- Убедитесь, что оборудование является чистым и полностью собранным.
- Проверьте и поддерживайте изолированность электронагревательных элементов, целостность проводника заземления.
- Проверьте и поддерживайте надежность крепежа.
- Проверьте и отрегулируйте натяжение ремня, при необходимости — измените его (только для компрессоров с ременным приводом).
- Проверьте, добавьте или поменяйте компрессорное масло, если необходимо.
- Уровень масла должен быть между верхней и нижней красной линией индикатора количества масла, как показано на рис. 9.
- Для винтовой пары должно быть использовано специальное синтетическое компрессорное масло.
- Заправлять масло необходимо через специальную фильтрующую воронку (степень фильтрации до 10 микрон).
- Отработанное масло должно быть полностью слито до заливки нового масла, как показано на рис. 10.
- Проверьте и при необходимости слейте водный конденсат из масляного бака. (Приоткройте сливной клапан на линии слива жидкости в нижней части масляного бака и сливайте конденсат, пока из него не начнет течь компрессорное масло).
- Проверьте, и при необходимости замените фильтрующий элемент воздушного фильтра, как показано на рис. 11.
- Проверьте, и замените масляный сепаратор, если необходимо, как показано на рис. 12.
- Проверьте, и замените при необходимости, замените масляный фильтр, как показано на рис. 13.
- Проверьте, при необходимости почистите воздушно-масляный радиатор, как показано на рис. 14.



Рис. 9. Шкала уровня масла



Рис. 10. Водный (масляный) сливной клапан



Рис. 11. Воздушный фильтроэлемент



Рис. 12. Масляный сепаратор



Рис. 13. Масляный фильтр

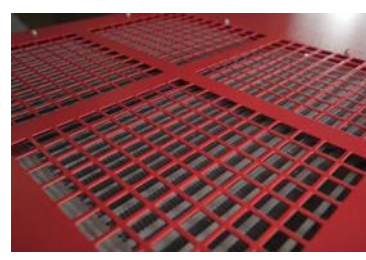


Рис. 14. Радиатор



Site: geprom.ru
 Site: [dileks.ru](https://t.me/geprom_ru)
 TG: [geprom_ru](https://t.me/geprom_ru)
 VK: [geprom_ru](https://vk.com/geprom_ru)

1.12.3 Начало проверки

- Проверьте рабочие кнопки.
- Проверьте, нет ли явлений ненормальной вибрации, шума и утечки масла.
- Проверьте приборы: манометр, термометр масла, амперметр, индикатор света и т. п. Убедитесь, что они находятся в нормальном состоянии.
- Проверьте трубку возврата масла. Убедитесь, что она находится в нормальном состоянии.
- Проверьте давление кнопки автоматической остановки и запуска. Убедитесь, что она находится в нормальном состоянии.
- Проверьте разгрузочный клапан, чтобы увидеть, выпустил он воздух или нет, когда машина остановилась.
- Проверьте температуру выходящего воздуха, убедитесь, что она не превышает норму (от +70 до +105°C).
- Проверьте напряжение и силу тока. Убедитесь, что они находятся в пределах нормы.
- Проверьте, очистите или замените предохранительный клапан, если это необходимо.
- Проверьте сопротивление изоляции электродвигателя.
- Записывайте каждый день напряжение, силу тока, давление воздуха, температуру и уровень масла в системе, делайте заметки о рабочем времени, состоянии технического обслуживания и об отклонениях в смену.



Рис. 15. Клещеобразный амперметр

1.12.4 Способ консервации при длительном отключении компрессора



ВНИМАНИЕ!
 При отключении на длительный период времени оборудование должно быть упаковано.

- Почистите оборудование и смажьте антикоррозийным маслом части компрессора, которые легко могут заржаветь.
- Такое электрооборудование, как двигатель, панель управления и т. п., все клапаны, таблички, индикаторы должны быть завернуты в бумагу или промасленную бумагу.
- Воду из воздушно-масляного радиатора, масляного бака и ресивера необходимо слить.
- Обмотайте все оборудование в бумагу или другой подходящий материал.
- Транспортные крепежные винты должны быть хорошо завинчены, чтобы компрессор не сдвинулся с места.

Перезапуск воздушного компрессора

Для перезапуска воздушного компрессора после консервации первым должно быть измерено сопротивление изоляции двигателя (не менее 1 МОм). Далее в воздушном компрессоре, не работавшем более 1 года, надо заменить компрессорное масло.



1.13 РЕМОНТ И УСТРАНЕНИЕ НЕПОЛАДОК

Таблица 7. Устранение неполадок

№ п/п	Возможная поломка	Причины	Устранение неполадок
1	Отказ запуска двигателя	Нет входного напряжения или напряжение находится в ненормальном состоянии	Проверьте цепь электропитания
		Обрыв фазы (двигатель издает жужжащие звуки)	Проверьте клеммы линии электропередачи, электрический контроллер и онлайн клеммы
		Ошибка соединения места подключения силовой фазы	Отрегулируйте последовательность фаз, отремонтируйте или замените главный контроллер
		Перегорел предохранитель	Проверьте и убедитесь, что нет никакой ошибки в электроцепи, замените предохранитель
		Сгорели или повреждены контакторы переменного тока (АС)	Отремонтировать или заменить
		Выход из строя реле давления (датчика давления)	Отремонтировать или заменить
		Мотор выгорел и отказал подшипник	Отремонтировать или заменить
		Ограничивающий застой в винтовой паре или блокировка, вызванная поломкой подшипников	Отремонтировать или заменить
		Сработал защитный датчик температуры	Выяснить причину и устранить поломку
		Сработал защитный датчик тока	Выяснить причину и устранить поломку
2	Ситуация с частым запуском	Отказало реле времени	Проверьте и восстановите реле времени и главный контроллер, или замените их
		Серьезная утечка в трубопроводе	Проверьте части трубопровода и устраните пробой
		Объем резервуара для хранения воздуха (ресивера) недостаточно большой	Добавьте дополнительный ресивер или замените на ресивер большего объема

Site: geprom.ru
 Site: dileks.ru
 TG: geprom_ru
 VK: geprom_ru

ГЕПРОМ
 КОМПРЕССОРНЫЕ ТЕХНОЛОГИИ

603016, Россия, Нижегородская область, город Нижний Новгород, ул. Героя Юрия Смирнова 1А



Site: geprom.ru
 Site: dileks.ru
 TG: [geprom_ru](https://t.me/geprom_ru)
 VK: [geprom_ru](https://vk.com/geprom_ru)



603016, Россия, Нижегородская область, город Нижний Новгород, ул. Героя Юрия Смирнова 1А

3	Температура воздуха (масла) на выходе слишком высокая	Температура окружающей среды слишком высокая	Чаще проветривать помещение, где находится компрессор
		Воздушно-масляный радиатор грязный, с плохим отводом тепла	Очистите воздушно-масляный радиатор
		Затор в масляных трубках	Проверьте и восстановите пропускную способность труб
		Отказ датчика температуры	Отремонтировать или заменить
		Недостаточно компрессорного масла	Добавьте компрессорное масло
		Отказ вентилятора	Отремонтировать или заменить
4	Слишком низкое давление на выходе	Неполадки в реле давления, датчике давления и основном контроллере	Отремонтируйте, отрегулируйте и замените
		Слишком большой расход воздуха	Отремонтируйте трубопровод, рассмотрите возможность установки дополнительных компрессоров и контролируйте необходимый объем воздуха
		Серьезная утечка в трубопроводе	Отремонтировать или заменить при необходимости
		Забился воздушный фильтр	Почистите и замените фильтр-элемент
		Пробой в впускном воздушном клапане	Отремонтировать или заменить
		Забился масляный сепаратор	Отремонтировать или заменить
		Утечка в разгрузочном электромагнитном клапане	Отремонтировать или заменить
		Проскальзывание приводного ремня	Ремонт, настройка и замена
5	Большой расход компрессорного масла	Затор в возвратной масляной трубке	Прочистить или заменить
		Гарантийный срок масляного сепаратора закончился	Заменить сепаратор
		Слишком высокий уровень масла	Снизьте уровень масла
		Пробой в клапане минимального давления	Отремонтировать или заменить
		Не используется специальное компрессорное масло	Замените масло на специальное
6	Ненормальный шум и вибрация	Износ подшипников или повреждения в двигателе	Отремонтировать или заменить
		Износ приводных ремней	Замените ремни
		Износ или расшатывание в муфте	Проверьте, закрепите или замените
		Попадание инородного тела во вращающиеся части — в винтовую пару, двигатель или вентилятор	Отремонтировать или заменить



Site: geprom.ru
 Site: dileks.ru
 TG: geprom_ru
 VK: geprom_ru



603016, Россия, Нижегородская область, город Нижний Новгород, ул. Героя Юрия Смирнова 1А

7	Быстрое старение компрессорного масла	Не слито отработанное масло	Слейте отработанное масло и добавьте новое специальное минеральное компрессорное масло
		Не используется специальное компрессорное синтетическое масло	Замените на специальное компрессорное синтетическое масло
		Слишком высокая температура на выходе из-за увеличения объема воздуха и снижение температуры окружающей среды	Отремонтировать клапан регулирования температуры и системы охлаждения
8	Утечка масла в воздушный фильтр при выключении	Пробой во впускном воздушном клапане	Отремонтировать или заменить
		Возврат воздуха в клапане минимального давления	Отремонтировать или заменить
		Разгрузочный электромагнитный клапан не выпускает воздух	Отремонтировать или заменить
9	Высокое напряжение тока или ошибка, вызванная медленным вращением двигателя	Поломка в винтовой паре, двигателе или подшипниках	Отремонтировать или заменить
		Приводной ремень натянут слишком туго	Ремонт и регулировка
		Низкое входное напряжение (провод слишком длинный и со слишком малым сечением)	Приведите проводку в порядок
		Плохой контакт в электроцепи	Отремонтировать или заменить
		Слишком велик перепад давления в трубопроводах (блокирование в фильтрующих элементах)	Отремонтировать или заменить
		Серьезная нестабильность в трехфазном напряжении	Проверьте и устраните поломку
		Плохой контакт или мощность тока выключателя не является достаточно большой	Отремонтировать или заменить
Не используется специальное компрессорное минеральное масло	Замените масло на специальное		
10	Отказ вращения в охлаждающем вентиляторе	Слишком высокие температуры, высокое напряжение и срабатывание защиты от перегрузки	Отремонтировать или заменить
		Обрыв фазы	Проверить электроцепь и контакторы переменного тока (АС)
		Поломка регулятора температуры и основного контроллера	Отремонтировать или заменить
		Несоответствие в значении в трехфазном сопротивлении (двигатель сгорел)	Отремонтировать или заменить
		Поломка в подшипниках вентилятора	Отремонтировать или заменить



1.14 ДЕТАЛИРОВКА НА ВИНТОВОЙ КОМПРЕССОР С ПРЯМЫМ ПРИВОДОМ СЕРИИ IC 10-50 AM



ПРИМЕЧАНИЕ!
В зависимости от модели могут быть различия.

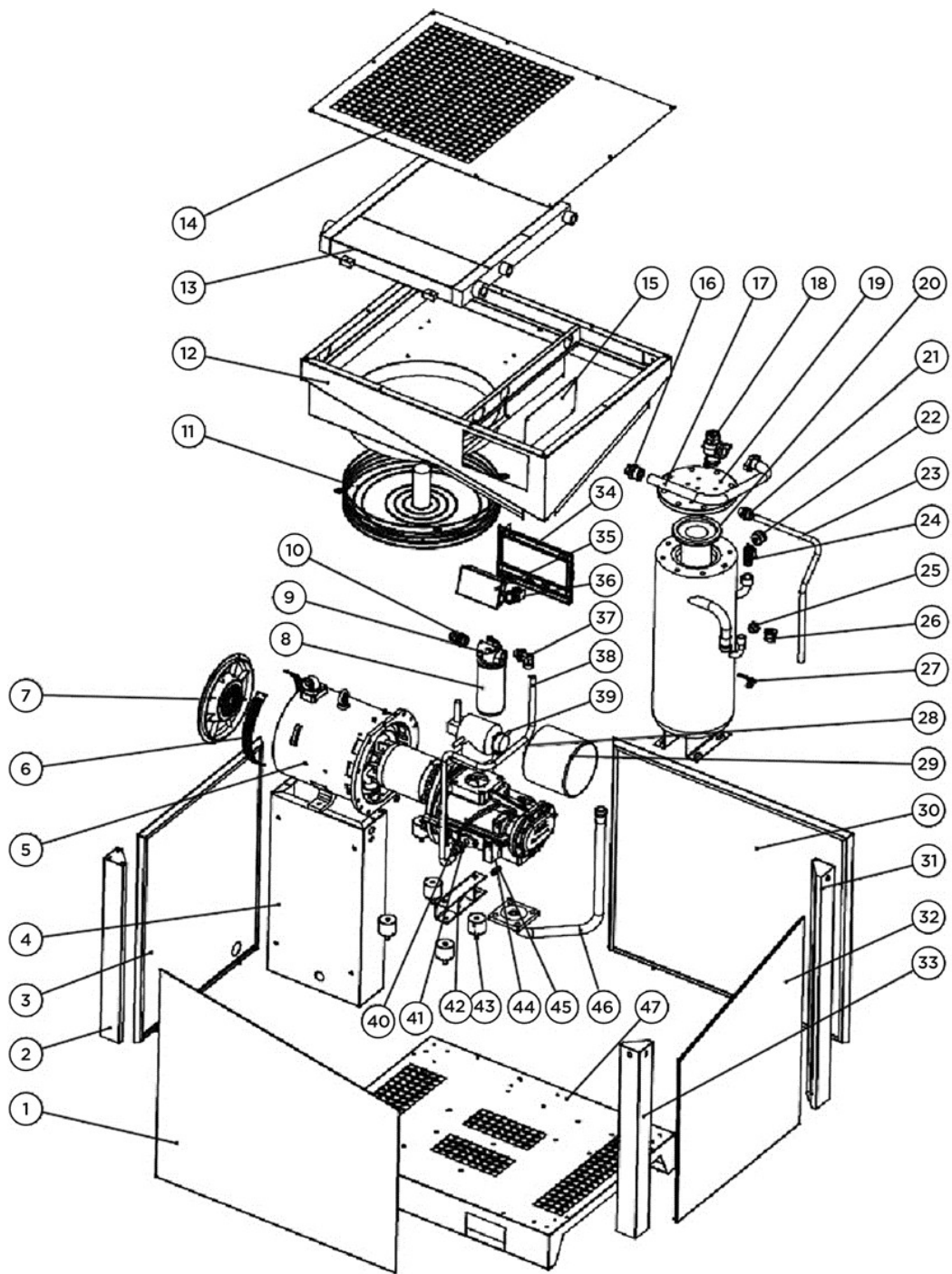


Рис. 16. Деталировка на винтовой компрессор с прямым приводом серии IC10-50 AM

Site: geprom.ru
Site: dileks.ru
TG: geprom_ru
VK: geprom_ru
603016, Россия, Нижегородская область, город Нижний Новгород, ул. Героя Юрия Смирнова 1А





Site: geprom.ru
Site: dileks.ru
TG: [geprom_ru](https://t.me/geprom_ru)
VK: [geprom_ru](https://vk.com/geprom_ru)



603016, Россия, Нижегородская область, город Нижний Новгород, ул. Героя Юрия Смирнова 1А



2. ИНСТРУКЦИЯ ПО ЭКСПЛУАТАЦИИ КОНТРОЛЛЕРА МAM 8**

2.1 ТЕХНИКА БЕЗОПАСНОСТИ

- Перед тем как приступить к работе, изучите инструкцию по эксплуатации.
- Монтаж устройства MAM 8** должны производить квалифицированные специалисты.
- Тщательно выберите место установки, чтобы обеспечить хороший отвод тепла и уменьшить электромагнитные помехи.
- Для уменьшения уровня электромагнитных помех монтаж электрических соединений должен производиться в соответствии с требованиями нормативных документов к силовым и слаботочным цепям.
- Подключите устройства для поглощения выбросов напряжения к индуктивным нагрузкам, например, контакторам переменного тока и реле.
- Перед включением устройства проверьте подключение выходных цепей.
- Обеспечьте подключение заземляющего контакта корпуса к контуру защитного заземления (третий тип заземления); наличие заземления увеличивает помехозащищенность устройства.
- Величина номинального тока электродвигателя (ток, при котором производится автоматический останов инструмента) устанавливается в соответствии с данными номинального тока, приведенными на Шильде x коэффициент перегрузки по току электродвигателя / 1,2.

2.2 ФУНКЦИОНАЛЬНЫЕ ВОЗМОЖНОСТИ

- ЖКИ-дисплей (китайский/английский/русский).
- Функция управления запуском, остановом и рабочим режимом электродвигателя.
- Функция защиты, предотвращающая обратное вращение воздушного компрессора.
- Измерение и контроль температуры.
- Автоматическое регулирование степени нагрузки и контроль баланса давления.
- Выбор режимов дистанционного и местного управления.
- Выбор режимов блокировки и независимого режима.
- Функция обмена данными по интерфейсу RS485. (опция.)



Site: geprom.ru
 Site: dileks.ru
 TG: geprom_ru
 VK: geprom_ru

2.3 ПРИНЦИПЫ РАБОТЫ

2.3.1 Назначение кнопок



Рис. 18. Контроллер MAM-870



Рис. 19. Контроллер MAM-880

- Кнопка Start (Пуск). Нажатие кнопки обеспечивает запуск компрессора.
- Кнопка Stop (Останов). Нажатие этой кнопки обеспечивает останов компрессора.
- Кнопка Set (Установить) / кнопка Loading (Загрузка)/ Unloading (Разгрузка). Нажмите эту кнопку после изменения данных, чтобы подтвердить и сохранить в памяти измененные данные. Во время работы компрессора нажатие этой кнопки вызывает загрузку или разгрузку компрессора под определенным давлением.
- Кнопка Move up (Вверх) / Increase (Увеличить). В режиме изменения данных нажмите эту кнопку для увеличения данных в текущей позиции. При работе в меню вызывает перелистывание меню вверх.
- Кнопка Move down (Вниз) / Descending (Уменьшить). В режиме изменения данных нажмите эту кнопку для уменьшения данных в текущей позиции. При работе в меню нажатие кнопки вызывает перелистывание меню вниз.
- Кнопка Shift (Сдвиг) / Enter (Ввод). Эта кнопка выполняет функцию Shift (Сдвиг) при изменении данных или функцию Enter (Ввод) при работе в меню.
- Кнопка Back (Назад) / Reset (Перезагрузка). Эта кнопка выполняет функцию Back (Назад), если нужно вернуться из рабочего меню в родительское меню; для выполнения перезагрузки после останова по ошибке совершите чуть более длительное нажатие на эту кнопку.

2.3.2 Индикаторы

- Питание (Power): светодиод загорается после включения питания контроллера.
- Работа (Run): светодиод горит, когда компрессор находится в работающем состоянии.
- Сигнализация (Alarm): светодиод мигает при появлении предупреждения об ошибке; горит при аварийном останове; при сбросе ошибки индикатор выключается.



Site: geprom.ru
 Site: dileks.ru
 TG: geprom_ru
 VK: geprom_ru



603016, Россия, Нижегородская область, город Нижний Новгород, ул. Героя Юрия Смирнова 1А



2.3.3 Отображение состояния и выполняемых операций

После включения питания устройств на дисплее отображается следующая информация:



Показанная страница отображается на экране после включения питания

Через 5 секунд на дисплее должна появиться главная страница:



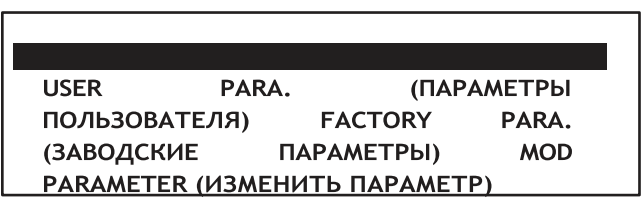
Главная страница

Нажмите кнопку Shift (Сдвиг) – на дисплее должна появиться главная страница:



Главная страница

Нажмите кнопку Move down (Вниз) для входа в меню выбора интерфейса:



Окно меню уровня 1

2.3.4 Параметры рабочего режима

Нажмите кнопку Move down (Вниз) или Move up (Вверх), чтобы переместить черный курсор на вкладку «RUN PARA (ПАРАМЕТРЫ РАБОЧЕГО РЕЖИМА)». Для входа в подменю нажмите кнопку Enter (Ввод).



При непрерывном нажатии кнопки Move down (Вниз) на дисплей выводятся параметры рабочего режима и параметры состояния прогона: ток вентилятора, суммарное время наработки, суммарное время действия нагрузки, продолжительность текущего прогона, продолжительность действия текущей нагрузки, время замены масляного фильтра, время замены воздушного фильтра, время смазки, время замены консистентной смазки, время замены ремня и др.



Site: geprom.ru
 Site: dileks.ru
 TG: geprom_ru
 VK: geprom_ru



КОМПРЕССОРНЫЕ ТЕХНОЛОГИИ
 603016, Россия, Нижегородская область, город Нижний Новгород, ул. Героя Юрия Смирнова 1А



2.3.5 Параметры пользователя

В первичном меню переместите черный курсор на вкладку «USER PARA. (ПАРАМЕТРЫ ПОЛЬЗОВАТЕЛЯ)»; после этого нажмите кнопку Shift (Сдвиг), чтобы войти в подменю:

LOAD PRES (ДАВЛ. НАГР.): 00,65 МПа
PASSWORD:0***

В этом меню нажмите кнопку Shift (Сдвиг), чтобы перейти в следующее окно для ввода пароля пользователя.

В появившемся окне начнет мигать первый символ вводимых данных или пароля. Нажмите кнопку Increase (Увеличить) или Descending (Уменьшить), чтобы изменить мигающие данные нужным вам образом. Нажмите кнопку Shift (Сдвиг) для перемещения курсора к следующему символу. Действуя описанным выше образом, измените третий и четвертый символы пароля. После этого нажмите кнопку Set (Установить) для подтверждения ввода. Система проверит правильность пароля и выведет на дисплей следующее окно:

LOAD PRES (ДАВЛ. НАГР.): * 00,65 МПа

Значок «*» в верхнем правом углу экрана указывает, что система выполнила идентификацию пароля.

В показанном выше окне нажмите кнопку Enter (Ввод), после этого данные давления нагрузки начнут мигать, для изменения действующих данных пользователь может нажать кнопку Increase (Увеличить) или Descending (Уменьшить). По окончании операции нажмите кнопку Set, чтобы подтвердить и сохранить изменения. Контроллер выдаст короткий звуковой сигнал.

2.3.6 Параметры и функции пользователя

Таблица 10. Параметры и функции пользователя

Параметры	Установка	Функция
LOAD PRES (ДАВЛ. НАГР.)	*, ** МПа	Величина давления загрузки.
UNLOAD PRES (ДАВЛ. РАЗГР.)	*, ** МПа	Величина давления разгрузки.
FAN START TEMP (ТЕМП. ЗАП. ВЕНТ.)	****°C	Управляет запуском вентилятора. При отсутствии вентилятора или в случае, если вентилятор не требует защиты, должно устанавливаться значение равное 120 °C.
FAN STOP TEMP (ТЕМП. ОСТ. ВЕНТ.)	****°C	Управляет остановом вентилятора.
MOTOR DELAY T (ВРЕМЯ ЗАДЕРЖ. ЭЛЕКТРОДВ.)	0008S	При использовании контроллера для защиты электродвигателя необходимо, чтобы время, установленное данным параметром, не совпадало с импульсом тока при запуске электродвигателя; введенное значение должно быть больше суммы параметров STAR DELAY TIME (ВРЕМЯ ЗАДЕРЖКИ ЗАПУСКА) + LOAD DELAY TIME (ВРЕМЯ ЗАДЕРЖКИ ЗАГРУЗКИ).
FAN DELAY T (ВРЕМЯ ЗАДЕРЖ. ВЕНТ.)	0006S	При использовании контроллера для защиты электродвигателя необходимо, чтобы время, установленное данным параметром, не совпадало с импульсом тока при запуске электродвигателя.



Site: geprom.ru
 Site: dileks.ru
 TG: geprom_ru
 Vк: geprom_ru



603016, Россия, Нижегородская область, город Нижний Новгород, ул. Героя Юрия Смирнова 1А

STAR DELAY TIME (ВРЕМЯ ЗАДЕРЖКИ ЗАПУСКА)	0006S	Время задержки запуска при уменьшении давления.
LOAD DELAY TIME (ВРЕМЯ ЗАДЕРЖКИ ЗАГРУЗКИ)	0002S	Время задержки загрузки после уменьшения давления.
EMPTY DELAY T (ВРЕМЯ ЗАДЕРЖ. ОПОРОЖН.)	0020M	Устройство автоматически остановится в случае отсутствия нагрузки в течение установленного времени.
STOP DELAY TIME (ВРЕМЯ ЗАДЕРЖКИ ОСТАН.)	0010S	При отсутствии нагрузки устройство не будет остановлено до истечения указанного времени.
START DELAY T (ВРЕМЯ ЗАДЕРЖ. ЗАП.)	0100S	Время, в течение которого устройство не может быть перезапущено после останова или после превышения времени работы без нагрузки.
START MODE (РЕЖИМ ЗАПУСКА)	LOCAL/FAR (МЕСТН. / ДИСТ.)	При включенном режиме дистанционного управления запуск и выключение компрессора могут производиться нажатием кнопки на контроллере или на пульте дистанционного управления. При включенном режиме местного управления запуск и выключение компрессора могут производиться только нажатием кнопки на контроллере.
LOAD MODE (РЕЖИМ НАГРУЗКИ)	AUTO/MANU (АВТО/РУЧН.)	При включенном ручном режиме функции загрузки/разгрузки могут запускаться только путем нажатия кнопки Load/Unload (Загрузка/Разгрузка).
COM MODE (РЕЖИМ ОБМЕНА ДАННЫМИ)	BAN/COMP./BLOCK (ЗАПР./КОМП./БЛОК.)	При включенном режиме BAN функция связи недоступна. При включенном режиме COMP контроллер работает в качестве ведомого устройства и осуществляет обмен данными с внешними устройствами по протоколу MODBUS при включенном режиме BLOCK действует блокировка управления.
COM ADDRESS (АДРЕС КОММ.)	0255	Адрес коммуникации.
SEQ STATE (ПОСЛ. СОСТ.)	SLAVE (ВЕДОМ.)	Устройство работает в сцепленном режиме в качестве основного или вспомогательного воздушного компрессора. При этом основное устройство управляет работой ведомого устройства.
TOGGLES TIME (ВРЕМЯ ПЕРЕКЛ.)	9999 часов	Если при работе в сцепленном режиме один из воздушных компрессоров проработал непрерывно в течение времени, превышающего установку времени переключения, а время бездействия компрессора, работающего в сцепленном режиме, также достигло значения данной установки, то производится включение бездействующего воздушного компрессора и выключение работающего воздушного компрессора.
SEQ NUMER (КОЛ-ВО ПОСЛЕД.)	0016	Количество воздушных компрессоров, работающих в одной сети и находящихся в сцепленном режиме.
SEQ LOAD PRES (ПОСЛЕД. ДАВЛ. ЗАГР.)	*, ** МПа	При работе в сцепленном режиме, в случае падения давления на входе подачи газа основного компрессора ниже значения этой установки, основной воздушный компрессор производит поиск устройства в сцепленной сети для выполнения загрузки или запуска.
SEQ U.L. (ПОСЛ. ДАВЛ. РАЗГР.)	*, ** МПа	При работе в сцепленном режиме, в случае увеличения давления на входе подачи газа основного компрессора выше этой установки, основной воздушный компрессор производит поиск устройства в сцепленной сети для выполнения разгрузки или останова.
SEQ DELAY (ЗАДЕРЖ. ПОСЛЕД.)	0030S	Минимальное время ожидания, в течение которого основной воздушный компрессор должен дважды получить команду управления.
OIL FILTER (МАСЛ. ФИЛЬТР)	0000H	Сбрасывает время, установленное для замены масляного фильтра.
O/A FILTER (МАСЛОУДЕЛИТЕЛЬ)	0000H	Сбрасывает время, установленное для замены маслоотделителя.



Site: geprom.ru
 Site: dileks.ru
 TG: geprom_ru
 VK: geprom_ru



КОМПРЕССОРНЫЕ ТЕХНОЛОГИИ
 603016, Россия, Нижегородская область, город Нижний Новгород, ул. Героя Юрия Смирнова 1А



AIR FILTER (ВОЗД. ФИЛЬТР)	0000H	Сбрасывает время, установленное для замены фильтра газа.
LUBE (СМАЗКА)	0000H	Сбрасывает время, установленное для замены смазочного масла.
GREASE (КОНС. СМАЗКА))	0000H	Сбрасывает время, установленное для замены консистентной смазки.
BELT (РЕМЕНЬ)	0000H	Сбрасывает время, установленное для замены смазки приводного ремня.
OIL FILTER (МАСЛ. ФИЛЬТР)	9999H	При установке значения, равного 0, сигнализация масляного фильтра выключается.
O/A SEPARATOR (МАСЛОУДЕЛИТЕЛЬ)	9999H	При установке значения, равного 0, сигнализация маслоуделителя выключается.
AIR FILTER (ВОЗД. ФИЛЬТР)	9999H	При установке значения, равного 0, сигнализация фильтра газа выключается.
LUB (СМАЗКА)	9999H	При установке значения, равного 0, сигнализация смазочного масла выключается.
GREASE (КОНС. СМАЗКА)	9999H	При установке значения, равного 0, сигнализация конс. смазки выключается.
BELT (РЕМЕНЬ)	9999H	При установке значения, равного 0, сигнализация приводного ремня выключается.
LANGUAGE SEL (ВЫБР. ЯЗЫК)	ENGLISH/ CHINESE/ RUSSIAN (АНГЛ./ КИТАЙСКИЙ/ РУССКИЙ)	При установке обозначения «EN» на дисплее отображается текст на английском языке. При установке обозначения «CH» на дисплее отображается текст на китайском языке. При установке обозначения «RU» на дисплее отображается текст на русском языке.
USER PASSWORD (ПАРОЛЬ ПОЛЬЗ.)	****	Пользователь может изменить пароль пользователя.

2.3.7 Заводские параметры

Пользователь может просматривать и изменять параметры, установленные на заводе-изготовителе с помощью заводского пароля, принцип работы которого остается таким же, как для пароля пользователя. Информация об основных функциях и параметрах представлена в таблице 14.



После ввода правильного заводского пароля нажмите кнопку Set, чтобы переключиться к заводским параметрам интерфейса.



При нажатии кнопки Move down (Вниз) на дисплей выводятся параметры заводского режима в следующем виде:

FAN CURR (ТОК ВЕНТ.), PRE-ALARM TEM (ТЕМП. ПРЕДВ. СИГН.), STOP TEMP (ТЕМП. ОСТАНОВА), STOP PRESS (ДАВЛ. ОСТАНОВА), MAX U.L. (МАКС. ДАВЛ. РАЗГР.), TOTAL RUN TIME (СУММ. ВР. НАРАБ.), TOTAL LOAD TIME (СУММ. ВРЕМ. РАЗГР.), RESET FAULT (СБР. ОШИБ.) и др.

Для изменения заводских параметров Run Time (Время прогона), Phase Sequence Protection (Защита от неправильной последовательности фаз), Frequency Selection (Выбор частоты) и времени требуется ввести суперпароль.



2.3.8 Заводские параметры и функции

Таблица 11. Заводские параметры и функции

ПАРАМЕТР	Исходное значение	Функции
MOTOR CURR (ТОК ЭЛЕКТРОДВ.)	Максимальная величина перегрузки электродвигателя/1,2	Если по истечении времени задержки запуска ток электродвигателя будет превышать величину установки более чем в 1,2 раза, но не превысит 4-кратной величины установки, то устройство переключится в режим перегрузки.
FAN CURR (ТОК ВЕНТ.)	Максимальный допустимый ток перегрузки электродвигателя вентилятора /1,2	См. описание выше.
ALARM T (ТЕМП. СИГН.)	105 °С	Предварительная сигнализация при достижении установки температуры.
STOP T (ТЕМП. ОСТАН.)	110 °С	Сигнализация при достижении установки температуры воздуха на выпуске.
STOP P (ДАВЛ. ОСТАН.)	1,00 МПа	Сигнализация и останов при достижении установки температуры воздуха на впуске.
MAX U.L. (МАКС. ДАВЛ. РАЗГР.)	0,80 МПа	В параметрах заказчика должна быть задана величина установки предельного давления разгрузки, не превышающая указанного значения.
RUN TIME (ВРЕМЯ НАРАБ.)	****час	Изготовитель может изменять суммарное время наработки.
LOAD TIME (ВРЕМЯ ЗАГРУЗКИ)	****час	Изготовитель может изменять время загрузки.
CLR FAULT (СБРОС ОШИБКИ)	****	Для сброса истории ошибок необходимо ввести соответствующий пароль.
CUR UN.BAL. (НЕСИММ. ТОКОВ)	0006	Если отношение (макс. ток фазы / мин. ток фазы) не превосходит значения (1+уставка), то схема защиты от не симметрии выключит устройство. При величине установки более 15 функция защиты от не симметрии будет недоступной.
LACK PHASE (ПРОПАДАНИЕ ФАЗЫ)	005,0	В случае обрыва любой из фаз время срабатывания защиты равно времени установки. При срабатывании защиты от не симметрии работа устройства будет остановлена.
DATA (ДАТА)	****_**_**	Дата изготовления устройства, вводится изготовителем.
SERIAL (ПОСЛЕДОВ.)	*****	Серийный номер устройства, вводится изготовителем.
PHASE PRO (ЗАЩ. ФАЗ)	ON/OFF (ВКЛ/ВЫКЛ)	ON (ВКЛ) – защита последовательности включена. OFF (ВЫКЛ) – защита последовательности выключена.
POWER FREQ (ЧАСТОТА ПИТАЮЩЕЙ СЕТИ)	50Н	Устанавливает частоту сети питания.
HIGH VOL. (ВЕРХ. НАПР.)	****V	Если контроллер обнаруживает, что напряжение превышает установку, срабатывает защита и выдается сообщение о повышенном напряжении. При величине установки, равной 0000, функция защиты от повышения напряжения будет недоступна.
LOW VOL (НИЖ. НАПР.)	****V	Если контроллер обнаруживает, что напряжение оказалось ниже установки, срабатывает защита и выдается сообщение о пониженном напряжении. При величине установки, равной 0000, функция защиты от понижения напряжения будет недоступна.
LOW T PRO (НИЖ. ТЕМП. ПР.)	-48 °С	Если контроллер обнаруживает, что температура ниже этой уставки, на дисплей выдается сообщение о пониженной температуре, а запуск воздушного компрессора запрещается.

Site: geprom.ru
 Site: dileks.ru
 TG: geprom_ru
 VK: geprom_ru



603016, Россия, Нижегородская область, город Нижний Новгород, ул. Героя Юрия Смирнова 1А



Site: geprom.ru
 Site: dileks.ru
 TG: geprom_ru
 VK: geprom_ru



КОМПРЕССОРНЫЕ ТЕХНОЛОГИИ
 603016, Россия, Нижегородская область, город Нижний Новгород, ул. Героя Юрия Смирнова 1А



TIME LIM (ОГР. ВРЕМ.)	0000H	Если контроллер обнаруживает, что время работы компрессора меньше величины установки TIME LIM, контроллер останавливает работу компрессора и выдает сообщение об ошибке. При величине установки, равной 0000, функция будет недоступна.
ALM STOP (СИГН. ОСТАН.)	0010H	В случае превышения значения, заданного установкой времени действия сообщения, компрессор выдает сообщение «warning too long» (превышена длительность) и остановит работу.
COM SET PARA (УСТ. ПАРАМ. СВЯЗИ)	ON/OFF	При положении ON пользователь может использовать DCS для установки данных по протоколу MODBUS. При положении OFF пользователь не может использовать DCS для установки данных по протоколу MODBUS. Пользователь может использовать DCS для установки данных только когда компрессор находится в состоянии остановки.

2.3.9 Параметры калибровки

Параметры калибровки служат для ввода данных контроллера. Просмотр и изменение данных запрещается неавторизованным пользователям.

**FACTORY PARA (ЗАВОДСКИЕ ПАРАМЕТРЫ)
 MOD PARAMETER (ИЗМЕНИТЬ ПАРАМЕТР)**

Служит для просмотра параметров калибровки. Выполните следующие действия: нажмите кнопку Move down (Вниз); курсор переместится на вкладку MOD PARAMETER (ИЗМЕНИТЬ ПАРАМЕТР); после этого нажмите кнопку Enter (Ввод). После проверки пароля пользователь может просмотреть параметры. Далее представлен список параметров и функций калибровки.

Таблица 12. Параметры калибровки

ПАРАМЕТР		Исходное значение	Функции
Motor A (Электродвигатель А)	TARGET CUR (ЦЕЛЕВ. ТОК)	0000	Введите значение тока; контроллер обнаружит значение, введенное пользователем, и рассчитает коэффициент тока.
	COEF (КОЭФФ.)	1,000	Калибровка тока, ввод коэффициентов. Контроллер выведет значение тока = считанное значение value× COEF.
	CUR	***. *А	Отображает текущие значения тока, считанные контроллером. Значение является фактическим значением тока и не может быть установлено.
Motor B (Электродвигатель В)	TARGET CUR (ЦЕЛЕВ. ТОК)	0000	Введите значение тока; контроллер обнаружит значение, введенное пользователем, и рассчитает коэффициент тока.
	COEF (КОЭФФ.)	1,000	Калибровка тока, ввод коэффициентов. Контроллер выведет значение тока = считанное значение value× COEF.
	CUR	***. *А	Отображает текущие значения тока, считанные контроллером. Значение является фактическим значением тока и не может быть установлено.



Site: geprom.ru
 Site: dileks.ru
 TG: geprom_ru
 VK: geprom_ru



603016, Россия, Нижегородская область, город Нижний Новгород, ул. Героя Юрия Смирнова 1А



Motor C (Электродвигатель C)	TARGET CUR (ЦЕЛЕВ. ТОК)	0000	Введите значение тока; контроллер обнаружит значение, введенное пользователем, и рассчитает коэффициент тока.
	COEF (КОЭФФ.)	1,000	Калибровка тока, ввод коэффициентов. Контроллер выведет значение тока = считанное значение value× COEF.
	CUR	***. *A	Отображает текущие значения тока, считанные контроллером. Значение является фактическим значением тока и не может быть установлено.
FAN A (ВЕНТИЛЯТОР A)	TARGET CUR (ЦЕЛЕВ. ТОК)	0000	Введите значение тока; контроллер обнаружит значение, введенное пользователем, и рассчитает коэффициент тока.
	COEF (КОЭФФ.)	1,000	Калибровка тока, ввод коэффициентов. Контроллер выведет значение тока = считанное значение value× COEF.
	CUR	***. *A	Отображает текущие значения тока, считанные контроллером. Значение является фактическим значением тока и не может быть установлено.
FAN B (ВЕНТИЛЯТОР B)	TARGET CUR (ЦЕЛЕВ. ТОК)	0000	Введите значение тока; контроллер обнаружит значение, введенное пользователем, и рассчитает коэффициент тока.
	COEF (КОЭФФ.)	1,000	Калибровка тока, ввод коэффициентов. Контроллер выведет значение тока = считанное значение value× COEF.
	CUR	***. *A	Отображает текущие значения тока, считанные контроллером. Значение является фактическим значением тока и не может быть установлено.
FAN C (ВЕНТИЛЯТОР C)	TARGET CUR (ЦЕЛЕВ. ТОК)	0000	Введите значение тока; контроллер обнаружит значение, введенное пользователем, и рассчитает коэффициент тока.
	COEF (КОЭФФ.)	1,000	Калибровка тока, ввод коэффициентов. Контроллер выведет значение тока = считанное значение value× COEF.
	CUR	***. *A	Отображает текущие значения тока, считанные контроллером. Значение является фактическим значением тока и не может быть установлено.

2.3.10 Права оператора и пароль

В контроллере реализовано несколько уровней прав доступа и паролей, обеспечивающих доступ к разным уровням управления:

Пользователь:

Разрешенные операции: позволяет изменять давление загрузки и давление разгрузки, температуру запуска вентилятора, температуру останова вентилятора, режим запуска и останова, способ загрузки, режим обмена данными, адрес обмена данными и параметры подключения.

- Пароль, установленный изготовителем, может быть изменен, установлено: _____
 Разрешенные операции: позволяет пользователям изменять любые параметры, пароль пользователя и параметры некоторых изготовителей, а также пароли изготовителей.



Site: geprom.ru
 Site: dileks.ru
 TG: [geprom_ru](https://t.me/geprom_ru)
 VK: [geprom_ru](https://vk.com/geprom_ru)



603016, Россия, Нижегородская область, город Нижний Новгород, ул. Героя Юрия Смирнова 1А



- Пароли изготовителей – заводской (фиксированный):
 Разрешенные операции: позволяет пользователям изменять любые параметры, пароль пользователя и параметры некоторых изготовителей, а также пароль изготовителя.
- Установлен пароль калибровки:
 Разрешенные операции: позволяет пользователям изменять текущие параметры калибровки.
- Установлен суперпароль:
 Разрешенные операции: позволяет пользователям изменять параметры «Время прогона», «Защита от неправильного чередования фаз», «Частота питающей сети» и «Максимальное время работы».

2.4 ТЕХНИЧЕСКИЕ ПАРАМЕТРЫ И ФУНКЦИИ

1. Дискретные входы: дискретные входы 3 цепей; дискретные выходы 5 цепей.
2. Количество функций моделирования: вход температуры Pt100 для 1 цепи; вход от датчика 4~20 мА для 1 цепи; две группы трехфазных токовых входов (предусмотрен трансформатор тока).
3. Вход напряжения фазовой последовательности: трехфазный 380 В/220 В.
4. Источник питания контроллера: 20 В переменного тока, 50 Гц, 10 ВА.
5. Диапазон отображаемых измерений:
 - температура масла: -50~150 °С; погрешность ±1 °С;
 - температура воздуха: -50~150 °С; погрешность ±1 °С;
 - время наработки: 0~999999 час;
 - диапазон отображаемых измерений для тока: 0~999,9 А;
 - давление: 0~1,60 МПа; погрешность 0,01 МПа.
6. Защита от неправильной последовательности фаз. При обнаружении неправильной фазы время реакции ≤2 с (необязательная опция).
7. Защита электродвигателя. В данном контроллере предусмотрено пять базовых функций защиты основного электродвигателя и электродвигателя вентилятора:
 - Защита от механической блокировки. Если после начала запуска величина рабочего тока в 4-8 раз превышает ток установки, то время срабатывания составляет ≤0,2 с.
 - Защита от короткого замыкания. Если величина испытательного тока более чем в 8 раз превышает ток установки, то время срабатывания составляет ≤0,2 с.
 - Защита от обрыва фазы. В случае обрыва любой из фаз время срабатывания равно времени установки.
 - Защита от не симметрии. Если токи в любых двух фазах отличаются более чем на 60~75%, время срабатывания равно времени установки.
 - Характеристики защиты от перегрузки (время возврата, с) представлены в таблице ниже, множитель = Iфакт/Iуст



Site: geprom.ru
 Site: dileks.ru
 TG: geprom_ru
 VK: geprom_ru



603016, Россия, Нижегородская область, город Нижний Новгород, ул. Героя Юрия Смирнова 1А



Если рабочий ток электродвигателя превышает ток установки в 1,2-3 раза или равен току установки, то электродвигатель действует с задержкой, соответствующей коэффициенту перегрузки и времени срабатывания, которые представлены в следующей таблице.

Таблица 13. Время срабатывания защиты электродвигателя

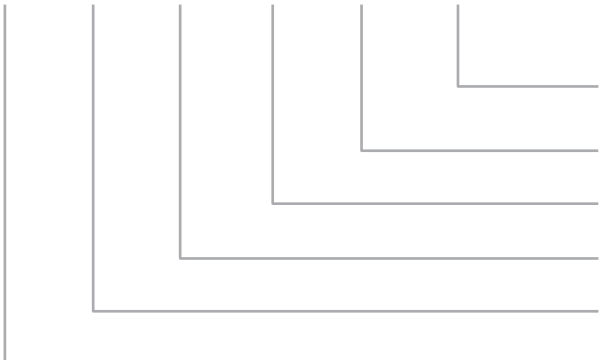
$I_{факт}/I_{уст}$ Временные параметры	$\geq 1,2$	$\geq 1,3$	$\geq 1,5$	$\geq 1,6$	$\geq 2,0$	$\geq 3,0$
Время срабатывания (с)	60	48	24	8	5	1

8. Тепловая защита. Если фактическая измеренная температура превышает величину установки, время срабатывания ≤ 2 с.
9. Нагрузочная способность выходного реле 250 В, 5 А. Срок службы контактов – 500 000 срабатываний.
10. Погрешность отображаемого тока не превышает 1,0 %.
11. Обмен данными по интерфейсу RS485.

2.5 ТИП И ТЕХНИЧЕСКИЕ ХАРАКТЕРИСТИКИ

2.5.1 Обозначение типа

МММ 870 (В) (Т) (V) (40)



- Максимальный рабочий ток, соответствующий параметрам основного электродвигателя
- С обнаружением напряжения. С
- интерфейсом RS485
- В – датчик давления; К – выключатель давления
- Контроллер 870
- Серия

2.5.2 Таблица технических характеристик электродвигателей

Таблица 14. Технические характеристики электродвигателей

Параметр	Диапазон тока (А)	Мощность установленного электродвигателя (кВт)	Описание
Наименование			
МММ 870 (20)	8–20	4–10	Вентилятор предусматривает 3 уровня тока (0,2-2,5 А, 1-5 А и 4-10 А) в соответствии с током вентилятора.
МММ 870 (40)	16–40	8–20	
МММ 870 (100)	30–100	15–50	
МММ 870 (200)	80–200	40–100	
МММ 870 (400)	160–400	80–200	
МММ 870 (600/5)	100–600	50–300	



2.6 МОНТАЖ

2.6.1 Монтаж датчика

Датчик должен устанавливаться в месте, обеспечивающем измерение тока электродвигателя (номинальный ток). Настройка контроллера производится в соответствии с данными на Шильде электродвигателя. Подробные иллюстрации приведены далее:

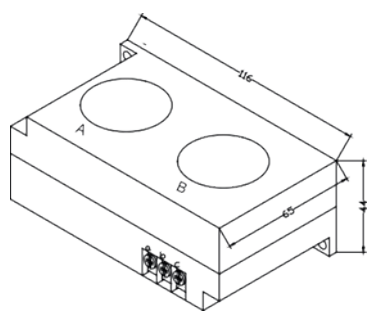


Рис. 20. Конструктивные размеры СТ1 (сквозное отверстие, диаметр 36 мм)

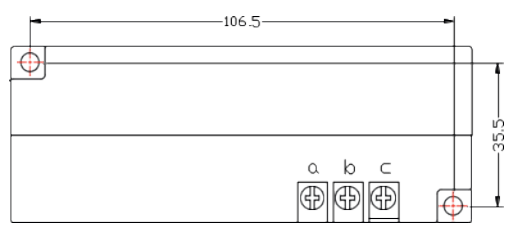


Рис. 21 Установочные размеры СТ1

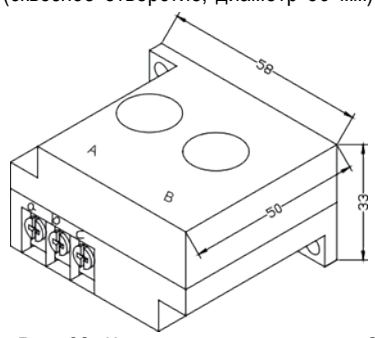


Рис. 22. Конструктивные размеры СТ2 (сквозное отверстие, диаметр 10 мм)

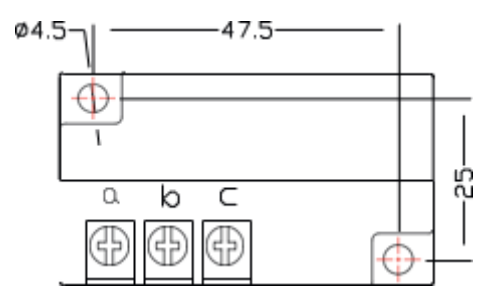


Рис. 23. Установочные размеры СТ2



2.6.2 Монтаж контроллера

Контроллер устанавливается на основании. Оставьте достаточно места для размещения проводки. Габаритные размеры представлены на рисунке:

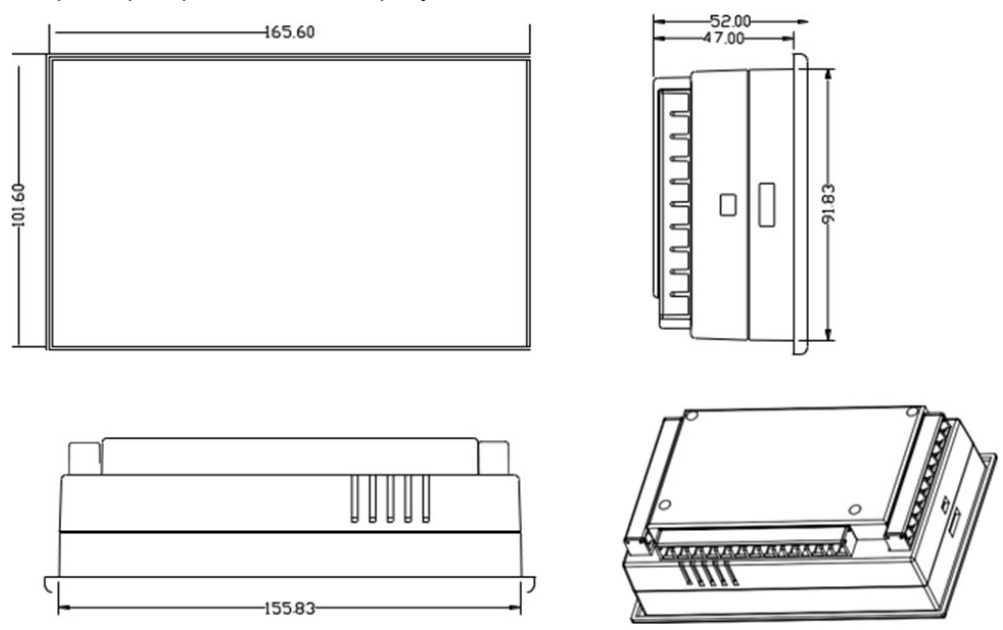


Рис. 24. Конструктивные размеры контроллера

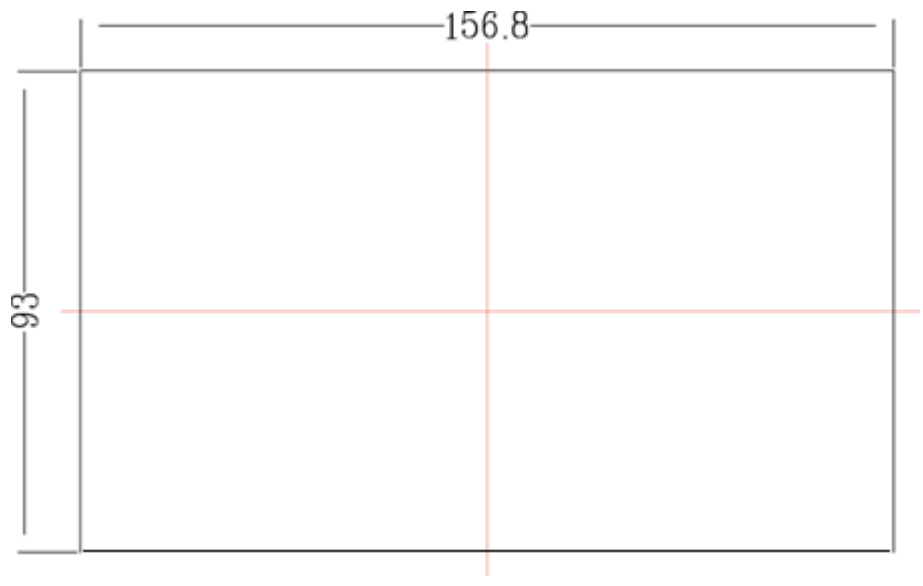


Рис. 25. Размеры отверстия



Site: geprom.ru
 Site: dileks.ru
 TG: geprom_ru
 VK: geprom_ru



2.6.3 Схема расположения контактов



Рис. 26. Схема расположения контактов

Блок контактов контроллера:

1 – общий контакт COM1; 2 – входной контакт сигнала аварийного останова; 3 – входной контакт дистанционно управляемого сигнала ВКЛ/ВЫКЛ; 4 – контакт сигнализации забитого состояния масляного фильтра; 6 – сигнал RS485 A; 7 – сигнал RS485 B; 8 – искусственная земля (Earth); 17 и 18 – питание 20 В переменного тока; контакты 22, 23 – входной сигнал от датчика давления; контакты 24, 25, 26 – входы обмоток взаимной индукции электродвигателя СТ1; контакты 27, 28, 2 – входы обмоток взаимной индукции вентилятора СТ2; контакты 30, 31 – вход сигнала датчика температуры; контакты 19, 20, 21 служат для обнаружения последовательности фаз и напряжения; контакт 13 – общий провод выходных реле; контакт 14 – управление вентилятором; контакт 15 – управление клапаном загрузки; контакт 16 – управление угловым контактором; контакт 17 – управление звездообразным контактором; контакт 18 – управление основным контактором.

ПРИМЕЧАНИЕ. Подключите устройства для поглощения выбросов напряжения к индуктивным нагрузкам (обмоткам). Пунктирными линиями показаны функции расширения.



603016, Россия, Нижегородская область, город Нижний Новгород, ул. Героя Юрия Смирнова 1А



Site: geprom.ru
 Site: dileks.ru
 TG: geprom_ru
 VK: geprom_ru



603016, Россия, Нижегородская область, город Нижний Новгород, ул. Героя Юрия Смирнова 1А



2.7 ПРИНЦИПЫ УПРАВЛЕНИЯ

2.7.1 Местное автоматическое управление

- Для запуска нажмите кнопку Start (Запуск)/(Y-Δзапуск).

После включения питания контроллера производится пять операций тестирования, во время выполнения которых запуск нажатием кнопки невозможен. Для запуска воздушного компрессора по окончании тестирования нажмите кнопку Start (Запуск). Порядок запуска компрессора, следующий: подается питание на КМ3 и КМ2 → запуск в режиме Y → производится отсчет времени задержки (Y-Δ время изменения режима); снимается питание КМ3 (КМ1 и КМ3 заблокированы) и подается питание на КМ1 → для завершения запуска электродвигатель переключается в режим Δ. В процессе запуска все электромагнитные клапаны находятся в выключенном состоянии (обесточены) для того, чтобы обеспечить запуск без нагрузки.

- Автоматическое оперативное управление.

Если электродвигатель запускается в режиме Δ и нагрузкой, то через некоторое время задержки включается питание магнитного клапана. Воздушный компрессор начинает работать под нагрузкой, и давление в воздушном баке начинает увеличиваться. При возрастании давления воздуха выше установочного предельного давления (значение давления разгрузки) электромагнитный клапан загрузки обесточивается и запитывается электромагнитный клапан разгрузки; в это время компрессор работает без нагрузки. Если давление воздуха падает ниже установки низкого давления (значение давления загрузки), электромагнитный клапан разгрузки обесточивается и снова запитывается электромагнитный клапан загрузки. Воздушный компрессор работает в нормальном режиме для увеличения давления в воздушном баке. Если установка время работы в режиме разгрузки превышает заданную величину задержки отсутствия разгрузки, компрессор автоматически выключит электродвигатель после длительной работы в режиме без нагрузки. Электродвигатель включится только после того, как давление уменьшится до нижнего предела, и затем этот процесс будет циклически повторяться.

- Ручная загрузка/разгрузка в состоянии автоматического режима.

Если компрессор работает в автоматическом режиме и выполняет разгрузку, нажмите кнопку Load (Загрузка) или кнопку Unload (Разгрузка), в режиме загрузки электромагнитный клапан компрессора коротко сработает и затем вернется в состояние разгрузки. В случае если величина давления окажется ниже давления сброса, электромагнитный клапан загрузки включится, компрессор вернется в состояние разгрузки и будет оставаться в этом состоянии до тех пор, пока давление в линии нагнетания газа не окажется больше давления сброса, после чего устройство перейдет в состояние загрузки. Операция разгрузки выполняется при нажатии кнопки разгрузки «S». Если давление оказывается выше, чем давление загрузки, электромагнитный клапан загрузки обесточится и перейдет в состояние загрузки до тех пор, пока давление в линии нагнетания газа не окажется меньше, чем давление загрузки. Если давление окажется меньше давления загрузки, кнопка разгрузки не будет действовать.



Site: geprom.ru
 Site: dileks.ru
 TG: [geprom_ru](https://t.me/geprom_ru)
 VK: [geprom_ru](https://vk.com/geprom_ru)



603016, Россия, Нижегородская область, город Нижний Новгород, ул. Героя Юрия Смирнова 1А



- Нормальное отключение.

Нажмите кнопку Stop (Останов); при этом электромагнитный клапан загрузки будет обесточен, а клапан загрузки будет запитан. По окончании времени задержки (задержка останова) контактор электродвигателя будет обесточен, основной электродвигатель и вентилятор продолжат работать. По окончании задержки перезапуска электромагнитный клапан разгрузки будет обесточен. Повторный запуск электродвигателя может быть произведен только путем нажатия кнопки.

- Предотвращение частого запуска.

Нажмите кнопку Stop (Останов), чтобы остановить работу компрессора. Воздушный компрессор не может быть перезапущен сразу после останова, происшедшего из-за продолжительной работы без нагрузки или в результате ошибки. Повторный запуск компрессора становится возможным после отработки (обнуления счетчика) задержки, выведенного в окне контроллера, отображающего различные условия останова.

2.7.2 Автоматическое дистанционное управление

Автоматическое управление в дистанционном и местном режимах осуществляется практически одинаковыми способами, за исключением того факта, что в дистанционном режиме запуск или останов устройств осуществляются с помощью дистанционного выключателя.

2.7.3 Местное ручное управление

Управление запуском и остановом выполняется аналогично автоматическому режиму, за исключением того факта, что по окончании процедуры запуска устройство находится в состоянии разгрузки и для выполнения операции загрузки требуется нажать кнопку Loading (Загрузка)/Unloading (Разгрузка). Устройство автоматически начнет разгрузку после того, как давление в линии нагнетания превысит давление сброса. Если кнопка Loading (Загрузка)/ Unloading (Разгрузка) не нажата, устройство будет работать в режиме разгрузки до момента останова из-за отсутствия нагрузки. При работе в режиме разгрузки нажмите кнопку Loading (Загрузка)/Unloading (Разгрузка) для перехода в режим загрузки. При работе в режиме загрузки нажмите кнопку Loading (Загрузка)/Unloading (Разгрузка) для перехода в режим разгрузки.

2.7.4 Дистанционное ручное управление

Дистанционное ручное управление выполняется в основном аналогично местному ручному управлению, за исключением того факта, что в дистанционном режиме запуск или останов устройств осуществляются с помощью дистанционного пульта.

2.7.5 Управление посредством сети

- Управление с использованием сети, объединяющей компьютер и контроллеры, обеспечивается при включенном режиме обмена «Computer».
- В режиме обмена «Interlocking» (сцепленный режим), управление осуществляется по сети, но основной воздушный компрессор действует как компрессор№1.



Site: geprom.ru
Site: dileks.ru
TG: geprom_ru
VK: geprom_ru



603016, Россия, Нижегородская область, город Нижний Новгород, ул. Героя Юрия Смирнова 1А

2.7.6 Управление температурой с использованием вентилятора

Вентилятор начинает работать, если температура на выпуске компрессора превышает температуру запуска вентилятора. Когда температура на выпуске компрессора оказывается меньше температуры останова вентилятора, вентилятор останавливается.

2.7.7 Останов при отказе и экстренный останов

Контроллер выключит электродвигатель при возникновении электрического отказа или при повышении температуры на выпуске компрессора во время его работы. Запуск воздушного компрессора может быть осуществлен только после устранения причин отказа. В случае возникновения аварийной ситуации нажмите кнопку экстренного останова, чтобы выключить питание контроллера и контакторов.



Site: geprom.ru
 Site: dileks.ru
 TG: geprom_ru
 VK: geprom_ru



КОМПРЕССОРНЫЕ ТЕХНОЛОГИИ
 603016, Россия, Нижегородская область, город Нижний Новгород, ул. Героя Юрия Смирнова 1А



2.8 ПРЕДУПРЕЖДЕНИЯ И ПОДСКАЗКИ

2.8.1 Сообщение о нарушении работы масляного фильтра

- Предупреждающее сообщение о забитом масляном фильтре.

Контроллер может выводить на текстовый дисплей сообщения, напоминающие оператору о том, что фильтр забит (это состояние определяется путем контроля датчика разности давлений).

- Установка времени выдачи предупреждения о необходимости замены фильтра.

По истечении срока эксплуатации масляного фильтра на дисплей выводится текстовое сообщение «OIL FILTER LIFE END».

2.8.2 Сообщение о нарушении работы воздушного фильтра

По истечении срока эксплуатации воздушного фильтра на дисплей выводится текстовое сообщение «AIR FILTER LIFE END».

2.8.3 Сообщение о нарушении работы маслоотделителя

По истечении срока эксплуатации маслоотделителя на дисплей выводится текстовое сообщение «O/A LIFE END».

2.8.4 Сообщение о необходимости замены компрессорного масла

По истечении срока эксплуатации смазочного масла на дисплей выводится текстовое сообщение «LUBE LIFE END».

2.8.5 Сообщение о необходимости замены консистентной смазки

По истечении срока эксплуатации консистентной смазки на дисплей выводится текстовое сообщение «GREASE LIFE END».

2.8.6 Сообщение о необходимости замены приводного ремня

По истечении срока эксплуатации приводного ремня на дисплей выводится текстовое сообщение «BELT LIFE END».

2.8.7 Предупреждение о повышенной температуре воздуха

При обнаружении повышенной температуры воздуха на дисплей выводится текстовое сообщение «HIGH TEMPERATURE»



Site: geprom.ru
 Site: dileks.ru
 TG: geprom_ru
 VK: geprom_ru



603016, Россия, Нижегородская область, город Нижний Новгород, ул. Героя Юрия Смирнова 1А



2.9 ЗАЩИТНЫЕ ФУНКЦИИ КОНТРОЛЛЕРА

2.9.1 Защита электродвигателя

Контроллер воздушного компрессора MAM 8** обеспечивает все функции защиты электродвигателя от короткого замыкания, механической блокировки, пропадания фазы, перегрузки и не симметрии.

Таблица 15. Защитные функции контроллера

Отказ электронной схемы управления	Индикация отказа	Причина
Короткое замыкание	На дисплей выведено сообщение «HOST/FAN SHORT»	Короткое замыкание или ошибка при вводе установки тока.
Механическая блокировка	На дисплей выведено сообщение «HOST/FAN BLOCK»	Слишком большая нагрузка, износ подшипников или другая механическая неисправность.
Перегрузка	На дисплей выведено сообщение «HOST/FAN OVER CARRY»	Слишком большая нагрузка, износ подшипников или другая механическая неисправность.
Отказ питания	На дисплей выведено сообщение «HOST/FAN LACK PHASE»	Неисправность блока питания, контактора или обрыв фазы электродвигателя.
Не симметрия	На дисплей выведено сообщение «HOST/FAN UNBLANCE»	Плохой контакт в контакторе, внутренний обрыв в электродвигателе.

2.9.2 Защита от превышения температуры на выходе

Если температура воздуха на выходе компрессора превышает величину установки, контроллер производит отключение, на дисплей выводится сообщение «HIGHTT».

2.9.3 Защита воздушного компрессора от обратного пуска

Если последовательность чередования фаз трехфазной питающей сети воздушного компрессора не соответствует конфигурации, введенной на контроллере, на дисплей выводится сообщение «PHASE REVERSAL», как результат, контроллер не сможет произвести запуск электродвигателя. Поменяйте местами любые две фазы питающей сети и проконтролируйте направление вращения электродвигателя.

2.9.4 Защита от превышения давления на выходе компрессора

Если давление воздуха на выходе компрессора превышает величину установки, контроллер производит отключение, на дисплей выводится сообщение «HIGHT P».

2.9.5 Защита от обрыва датчика

В случае отключения датчиков давления или температуры контроллер произведет отключение. На дисплей будет выведено сообщение «**SENSOR FAULT».



Site: geprom.ru
 Site: dileks.ru
 TG: geprom_ru
 VK: geprom_ru



603016, Россия, Нижегородская область, город Нижний Новгород, ул. Героя Юрия Смирнова 1А



2.10 УСТРАНЕНИЕ НЕИСПРАВНОСТЕЙ

2.10.1 Обзор неисправностей

При возникновении неисправности в основном окне контроллера отображается информация об отказе. Например, при отказе датчика давления на дисплей будет выведено следующее сообщение:

**STOP:
P SENSOR FAULT**

2.10.2 Основные ошибки и их причины

Таблица 16. Основные ошибки и их причины

Ошибка	Причина	Метод устранения
Превышение температуры воздуха на выпуске	Недостаточная вентиляция, недостаточное количество масла и др.	Проверьте условия вентиляции, количество масла и др.
Отказ датчика температуры	Обрыв кабеля или повреждение датчика РТ100.	Проверьте проводку и датчик РТ100.
Превышение давления	Превышено давление или отказ датчика давления.	Проверьте давление, проверьте датчик давления.
Отказ датчика давления	Отключен кабель, повреждение датчика или перепутаны стороны кабеля.	Проверьте проводку и трансформатор датчика.
Отсутствует фаза	Обрыв фазы или повреждение контактора.	Проверьте питание и контактор.
Перегрузка	Пониженное напряжение, забиты трубы, износ подшипника или другая механическая неисправность, или введены неправильные данные.	Проверьте установки: величину напряжения, подшипники, состояние трубопроводов и других механических систем.
Не симметрия	Не симметрия питания, повреждение контактора или внутренний обрыв обмоток электродвигателя.	Проверьте питание, контактор и электродвигатель.
Механическая блокировка ротора	Пониженное напряжение, забиты трубы, износ подшипника или другая механическая неисправность, или введены неправильные данные.	Проверьте установки, величину напряжения, подшипники, состояние трубопроводов и других механических систем.
Короткое замыкание	Неправильное подключение, неправильный ввод установок и др.	Проверьте подключение и введенные данные.
Неправильная последовательность фаз	Перепутана фаза или обрыв фазы.	Проверьте подключение фаз.
Перегрузка или механическая блокировка ротора при запуске	Установленное время запуска основного электродвигателя меньше задержки запуска в режиме угла.	Установите время запуска основного электродвигателя, превышающее задержку запуска в режиме угла + время задержки нагрузки.
Периодически срабатывает основной контактор	Ослабла кнопка экстренного останова.	Проверьте подключение фаз.
Превышение температуры воздуха на выпуске	Недостаточная вентиляция, недостаточное количество масла и др.	Проверьте условия вентиляции, количество масла и др.
Отказ датчика температуры	Обрыв кабеля или повреждение датчика РТ100.	Проверьте проводку и датчик РТ100.
Превышение давления	Превышено давление или отказ датчика давления.	Проверьте давление; проверьте датчик давления.



Site: geprom.ru
 Site: dileks.ru
 TG: geprom_ru
 VK: geprom_ru



КОМПРЕССОРНЫЕ ТЕХНОЛОГИИ
 603016, Россия, Нижегородская область, город Нижний Новгород, ул. Героя Юрия Смирнова 1А

2.11 ЭЛЕКТРИЧЕСКАЯ СХЕМА

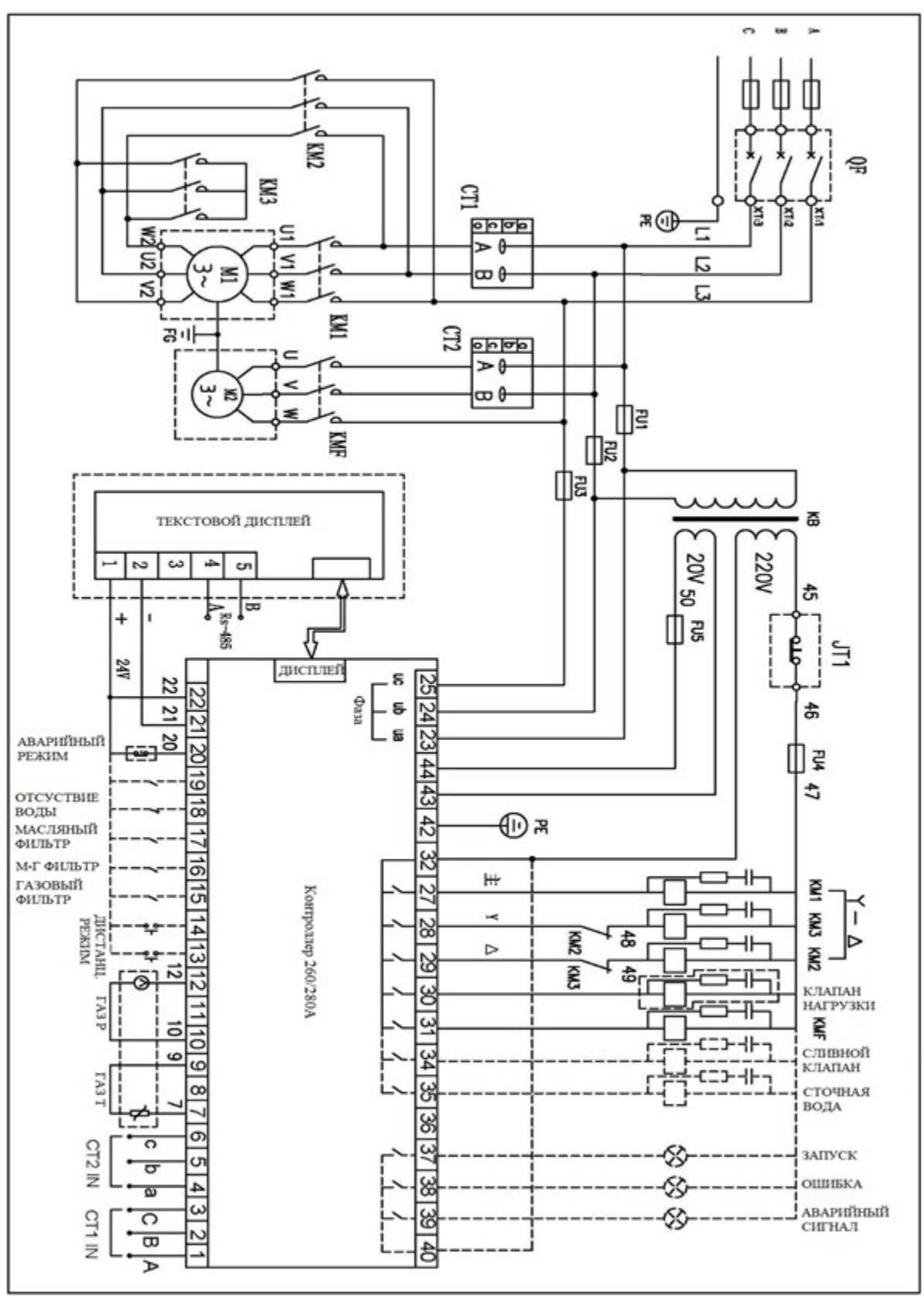


Рис. 27. Электрическая схема



Site: geprom.ru
 Site: dileks.ru
 TG: [geprom_ru](https://t.me/geprom_ru)
 VK: [geprom_ru](https://vk.com/geprom_ru)



603016, Россия, Нижегородская область, город Нижний Новгород, ул. Героя Юрия Смирнова 1А



3. СЕРВИСНЫЙ ПЛАН ОБСЛУЖИВАНИЯ НА ВИНТОВЫЕ КОМПРЕССОРЫ GEPROM

В процессе эксплуатации компрессорное оборудование подлежит техническому обслуживанию (далее ТО). В зависимости от наработки в год производят от двух до четырех плановых работ по ТО:

Планируемая операция технического обслуживания	500	2000	4000	6000	8000	10000	12000	14000	16000	18000	20000
Масляный фильтр замена	*	*	*	*	*	*	*	*	*	*	*
Воздушный фильтр замена	*	*	*	*	*	*	*	*	*	*	*
Фильтр-сепаратор замена		*	*	*	*	*	*	*	*	*	*
Масло замена	*	*	*	*	*	*	*	*	*	*	*
Замена ремня (при наличии)		*		*		*		*		*	
Очитска радиатора (теплообменника)	*	*	*	*	*	*	*	*	*	*	*
Проверка утечек масло/воздух	*	*	*	*	*	*	*	*	*	*	*
Замена ремкомплекта термостата				*			*			*	
Замена эластичной муфты привода (при наличии)						*					*
Замена панельного фильтра	*	*	*	*	*	*	*	*	*	*	*
Протяжка контактов в электрошкафу компрессора	*			*			*		*	*	
Замена ремкомплекта клапана минимального давления				*			*		*		
Контроль параметров контроллера компрессора	*	*	*	*	*	*	*	*	*	*	*
Ревизия замена рукавов высокого давления						*					*
Ревизия/замена винтового блока											*

При высоких рабочих температурах, запыленной или загрязненной среде, при наличии газообразных загрязнителей ТО должно проводиться с более короткими интервалами, чем те, что рекомендуются для чистых условий.

Периодическое техобслуживание и контроль важны для непрерывной оптимальной работы и длительного срока службы компрессора и его компонентов.



Site: geprom.ru
 Site: [dileks.ru](https://t.me/geprom_ru)
 TG: [geprom_ru](https://t.me/geprom_ru)
 VK: [geprom_ru](https://vk.com/geprom_ru)



603016, Россия, Нижегородская область, город Нижний Новгород, ул. Героя Юрия Смирнова 1А



3.1 РАБОТЫ ПО ПЛАНУ ТО 500 моточасов

При наработке 500 (с интервалом 500 м/ч) часов или по истечении 3 месяцев, что наступит раньше.

Перечень работ:

- проинспектировать показания электронного контроллера MAM 8**;
- проверить и записать текущие сервисные счетчики;
- проинспектировать на предмет утечек масла, воздуха, воды;
- проверить работу дренажного клапана(ов);
- проверить и протянуть контакты электрических соединений;
- проверить работу охладителей (воздух/масло);
- проверить степень загрязнения воздушного фильтра, в случае недопустимого загрязнения произвести его замену;
- проверить уровень масла и в случае необходимости произвести его доливку до требуемого объема (масло компрессорное синтетическое или минеральное, вязкость 46, например, AS 46/Corena S3 R 46 (20л) или AS 46/Corena S4 R 46 (20л));
- проверить входной вентиляционный короб на предмет загрязнений;
- проверить функционирование вентилятора охладителя (воздух/масло).

Используемые материалы

Нет используемых материалов.

3.2 РАБОТЫ ПО ПЛАНУ 2000 моточасов

При наработке 2 000 часов или по истечении 1 года эксплуатации, что наступит раньше.

Провести работы:

- заменить всасывающий воздушный фильтр;
- заменить масляный фильтр;
- заменить элементы маслосепаратора;
- заменить компрессорное масло. Масло компрессорное синтетическое или минеральное, вязкость 46. Например, AS 46/Corena S3 R 46 (20л) или AS 46/Corena S4 R 46 (20л).
- сбросить счетчик сервисных часов;

Используемые материалы:

Набор фильтров/сепаратор, который включает в себя:

- масляный фильтр – 1 шт.
- воздушный фильтр – 1 шт.;
- элемент маслосепаратора – 1 шт.

3.3 РАБОТЫ ПО ПЛАНУ 4000 моточасов

При наработке 4 000 часов или по истечении 2 лет эксплуатации, что наступит раньше.

Провести работы:

- сбросить счетчик сервисных часов;
- заменить воздушный фильтр;
- заменить масляный фильтр;
- заменить элементы маслосепаратора;



Site: geprom.ru
Site: dileks.ru
TG: [geprom_ru](https://t.me/geprom_ru)
VK: [geprom_ru](https://vk.com/geprom_ru)



603016, Россия, Нижегородская область, город Нижний Новгород, ул. Героя Юрия Смирнова 1А

- заменить компрессорное масло;
- заменить ремень (в случае если компрессор на ременном приводе).

Используемые материалы:

1. Набор фильтров/сепаратор, который включает в себя:
 - масляный фильтр – 1 шт.
 - воздушный фильтр – 1 шт.;
 - элемент маслосепаратора – 1 шт.
2. Масло компрессорное синтетическое или минеральное, вязкость 46. Например, AS 46/Corena S3 R 46 (20л) или AS 46/Corena S4 R 46 (20л)
3. Ремень (в случае если компрессор на ременном приводе).



Site: geprom.ru
 Site: dileks.ru
 TG: geprom_ru
 VK: geprom_ru



603016, Россия, Нижегородская область, город Нижний Новгород, ул. Героя Юрия Смирнова 1А

4. УСЛОВИЯ ГАРАНТИИ. ГАРАНТИЙНЫЕ ОБЯЗАТЕЛЬСТВА

1. На оборудование предоставляются гарантийные обязательства сроком 24 (двадцать четыре) месяца. Гарантийный срок исчисляется из расчета односменного режима работы оборудования - 8 (восемь) часов в сутки. При увеличении продолжительности работы оборудования, по решению поставщика/производителя оборудование может быть снято с гарантийного обслуживания.

Исчисление гарантийного срока осуществляется с даты передачи оборудования покупателю.

2. В период гарантийного срока детали и узлы, подлежащие замене в рамках гарантийных обязательств, а также выполняемые сопутствующие ремонтные работы, поставляются и осуществляются для покупателя бесплатно.

Выезд технического специалиста для проведения диагностических работ или ремонта оборудования осуществляется на возмездной основе, на условиях 100% предоплаты покупателем расходов, связанных с проездом, проживанием технического специалиста в месте выполнения работ, а также с доставкой деталей до места ремонта оборудования.

По требованию технического специалиста, гарантийный ремонт оборудования может осуществляться на территории поставщика/завода-изготовителя оборудования. Гарантийные обязательства распространяются исключительно на дефекты/недостатки изготовления и дефекты/недостатки материала.

3. Гарантийные обязательства не распространяются:

3.1. на дефекты/недостатки, появившихся вследствие несогласованного с поставщиком монтажа, самостоятельного ремонта или изменения внутреннего или внешнего устройства оборудования, использования неоригинальных запасных частей и их естественного износа, а также дефектов, вызванных нарушением покупателем норм и правил эксплуатации оборудования.

3.2. на расходные материалы и быстроизнашиваемые части, такие как: фильтры, приводные ремни, предохранители, автоматы и другие части, выходящие из строя вследствие их естественного износа или подвергающиеся вредному воздействию, а также электроизделия, имеющие признаки расплавления ввиду несвоевременного обслуживания, режущий и вспомогательный инструмент, оснастка. Блоки приводного инструмента, адаптеры PCMCIA, карты памяти.

3.3. на оборудование, если работы по шефмонтажу и/или вводу в эксплуатацию не производились представителями поставщика или уполномоченной сервисной компанией, а также на дефекты системы ЧПУ, вызванные использованием неисправных, поврежденных или зараженных карт памяти.

3.4. если эксплуатация оборудования осуществлялась операторами, не прошедшими инструктаж у производителя, поставщика и/или уполномоченной сервисной организации.

3.5. на дефекты/недостатки, появившиеся вследствие стихийных бедствий, пожаров и т.д., нестабильных электрических сетей при отсутствии сертифицированного стабилизатора напряжения и контура заземления.

3.6. если нарушена целостность/сохранность заводских гарантийных пломб (если таковые имеются), изменен, стерт, удален или неразборчив серийный номер оборудования.

3.7. в случае обнаружения следов применения некачественных или несоответствующих требованиям масел, смазок, СОЖ и т.п.

3.8. на повреждения и дефекты, вызванные несоблюдением Покупателем норм и правил технической эксплуатации, обслуживания, транспортировки или хранения.

Внимание! При наличии одного из перечисленных обстоятельств, обслуживание или ремонт признаются не гарантийными.

4. Гарантийный ремонт или замена деталей и узлов не продлевает гарантийный срок оборудования. Части, снятые с оборудования при осуществлении гарантийного ремонта, подлежат возврату поставщику для исследования.

5. Срок устранения дефектов/недостатков оборудования не может превышать 30 (тридцать) рабочих дней. Период времени, связанный с заказом и доставкой деталей/узлов до покупателя в срок устранения дефектов/недостатков не включается.

Руководство по эксплуатации оборудования не отражает незначительных конструктивных изменений в оборудовании, внесенных изготовителем после подписания к выпуску в свет данного руководства, а также изменений по комплектующим изделиям и документации, получаемой с ними.



Site: geprom.ru
 Site: dileks.ru
 TG: [geprom_ru](https://t.me/geprom_ru)
 VK: [geprom_ru](https://vk.com/geprom_ru)



603016, Россия, Нижегородская область, город Нижний Новгород, ул. Героя Юрия Смирнова 1А



ТЕХНИЧЕСКИЙ ПАСПОРТ

1. **Наименование:**

ВИНТОВОЙ КОМПРЕССОР

Модель

Нужное подчеркнуть

2. **Сведения об оборудовании:**

Рабочее напряжение 380 В

Частота тока 50 Гц

3. **Комплектность:**

Компрессор 1 шт.

Руководство по эксплуатации 1 шт.

4. **Серийный номер** _____

5. **Дата выпуска** _____



Site: geprom.ru
 Site: dileks.ru
 TG: geprom_ru
 VK: geprom_ru



603016, Россия, Нижегородская область, город Нижний Новгород, ул. Героя Юрия Смирнова 1А



Заявка на проведение шеф - монтажных работ и работ по подключению оборудования

Тел/факс: 8 800 555-36-42
 E-Mail: info@ge-prom.ru

Прошу предоставить счет и договор на выполнение _____

_____ /вид работ/
 приобретенного в _____

_____ станка мод. « _____ ».
 _____ станка мод. « _____ ».

по счёту № _____ от « _____ » _____ 201 ____ г., для использования в
 предпринимательской деятельности или иных целях, не связанных с личным, семейным и иным
 подобным использованием. Счет и договор прошу оформить на
 /организацию, ЧП/ _____

по следующим реквизитам _____

Вышеуказанное оборудование установлено по адресу: _____

Контактный телефон: Предложения _____

«Заказчика»:

Заявку составил _____
 _____ /ФИО, подпись, должность/

